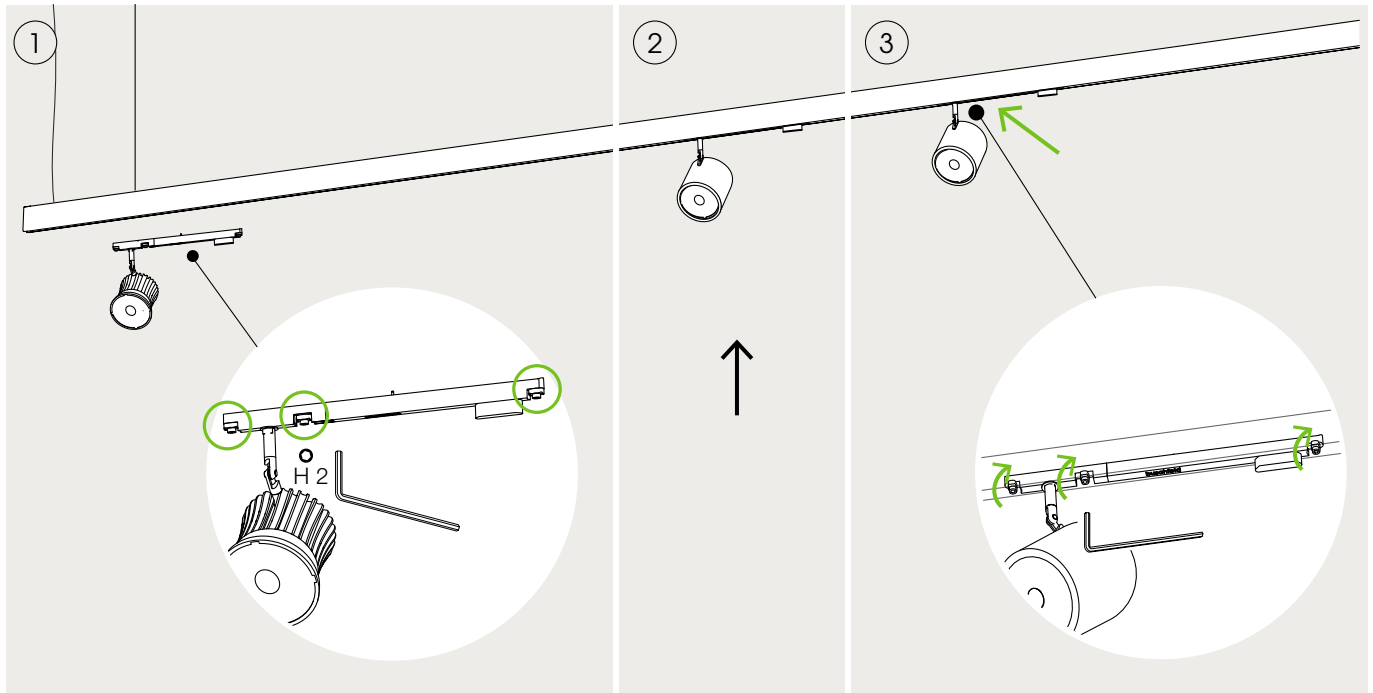


# Installation der Leuchten

## fifty S, fifty XS, thirty-five S & thirty-five XS



### WICHTIG: BITTE LESEN SIE DIE ALLGEMEINEN HINWEISE ZUM SENSE SYSTEM!



Leuchterschirm montieren  
Siehe Seite 3.



Leuchte kann unter 48 V Spannung  
eingesetzt werden.



Nur angegebene Schlüsselweiten benutzen und  
Drehrichtungen beachten.



buschfeld x Casambi  
Erste Schritte in der Casambi App (PDF)  
<https://tinyurl.com/25asgc9f>



### Leuchterschirm montieren (Optional)

Zubehör wie Leuchterschirme vor dem Einsetzen der Leuchte anbringen.

**Betriebsspannung:** Das Sense System arbeitet mit 48 V Schutzkleinspannung. Die Leuchten können auch unter Spannung eingeriegelt werden (Hot Plug-fähig\*\*). Wir empfehlen, das Einriegeln oder den Austausch von Leuchten nur nach Einweisung durch eine Elektrofachkraft vorzunehmen.

### Maximale Systemlast beachten!\*\*\*

Die maximale Systemleistung beträgt 600 W (bei 12,5 A und 48 V).

**Montage der Leuchte mit hide Adapter:** Die Sense System Leuchten sind mit dem Adapter hide ausgestattet. Dieser beinhaltet die gesamte Elektronik für den LED-Betrieb sowie die Bluetooth-basierte Casambi-Lichtsteuerung (Schalten und Dimmen). Der Adapter wird mit einem **Inbusschlüssel H2** (SW 2 mm) verriegelt.

**Einsetzen der Leuchte:** Die Leuchte besitzt **drei Riegel**, die vor dem Einsetzen in die Schiene mit der langen Seite parallel zur Schiene (0°-Position) stehen müssen. Drehen Sie die Riegel mit dem Inbusschlüssel (H2) in die richtige Ausgangsstellung. Setzen Sie die Leuchte an der gewünschten Position in die Schiene ein. Der Adapter hide schließt dabei **bündig mit der Unterkante der Schiene** ab.

**Verriegeln:** Die äußeren beiden Riegel sichern die Leuchte mechanisch in der Schiene. Der mittlere Riegel stellt die elektrische Verbindung her.

Alle drei Riegel müssen mit dem Inbusschlüssel auf mindestens 45° (max. 90°, wenn möglich) verdreht werden. Beim mittleren Riegel ist besonders darauf zu achten, dass eine sichere Kontaktierung erfolgt. Die Leuchte leuchtet bei korrekter Verbindung sofort und ohne Flackern.

**Hinweis:** Im eingeriegelten Zustand kann die Leuchte **nicht** im Schienenkanal **verschoben** werden.

**Lösen und Versetzen der Leuchte:** Zum Herausnehmen oder Umsetzen der Leuchte müssen alle drei Riegel wieder in die 0°-Position (parallel zur Schiene) gedreht werden – ebenfalls mit dem Inbusschlüssel H2.

### Zertifikate / Label



buschfeld

Buschfeld Design GmbH Fon +49 221 93764-0 info@buschfeld.de www.buschfeld.de  
Installation: Fifty S, Fifty XS, Thirty-Five S, Thirty-Five XS

Abweichungen, sowie Änderungen im Zuge des technischen Fortschritts bleiben vorbehalten.

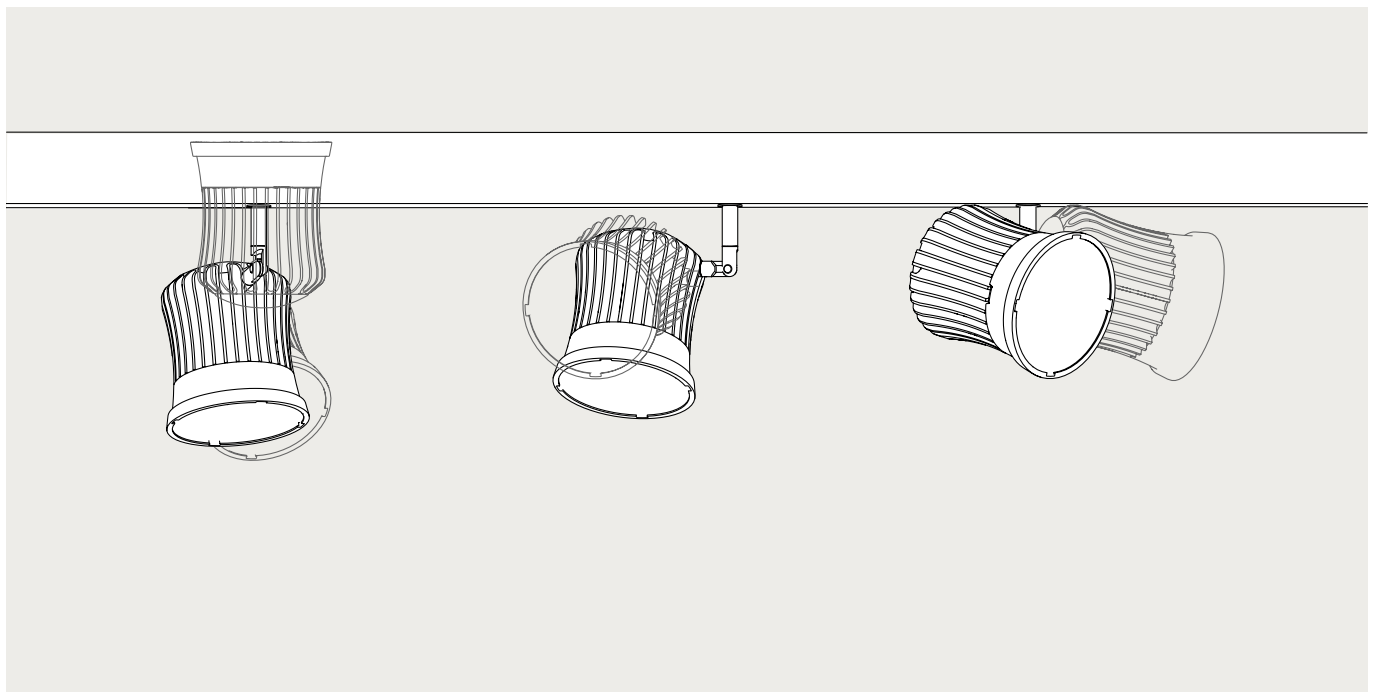
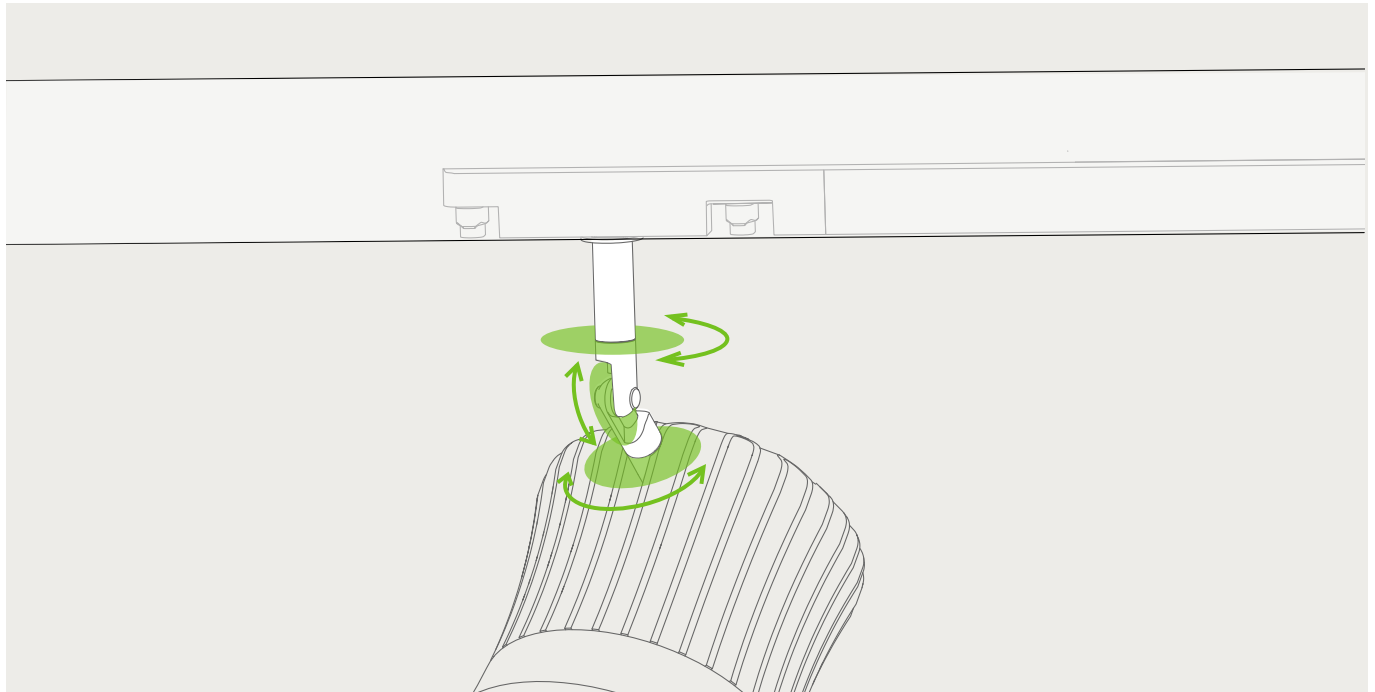
Seite 1 / 4

2504-48-21251

# Drehrichtungen

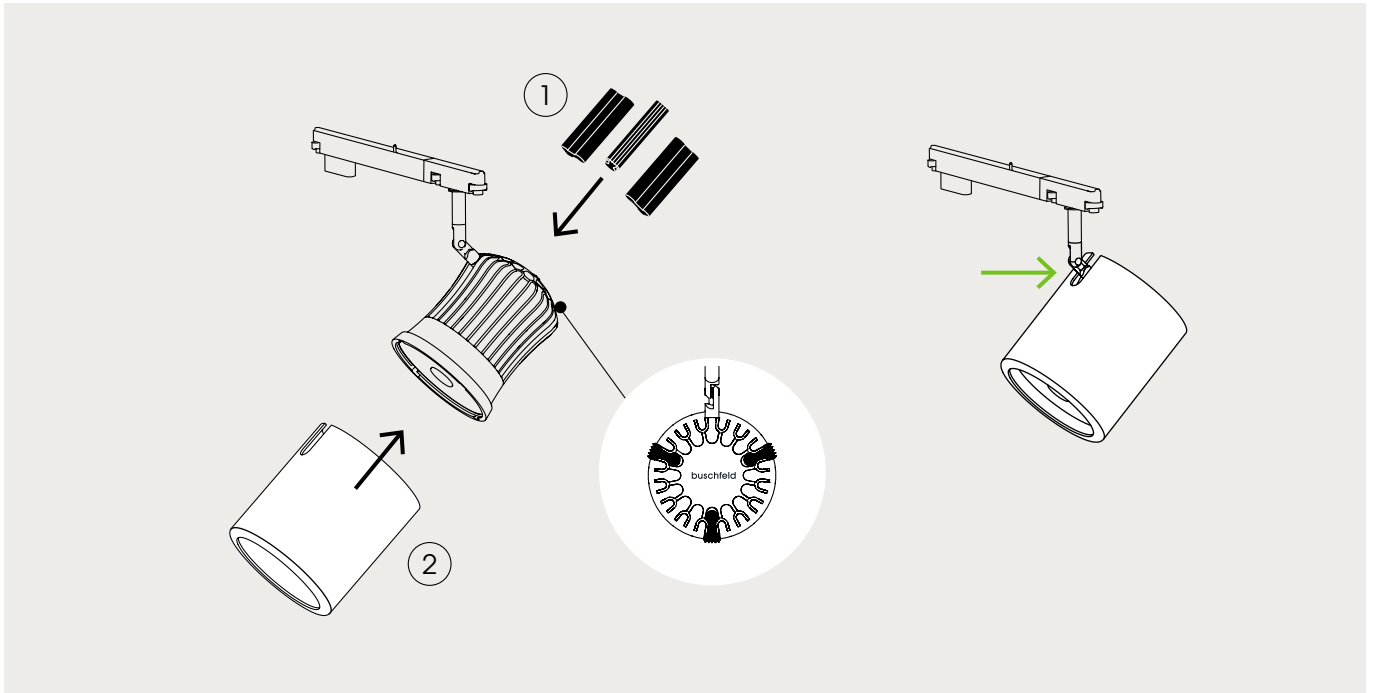
## Ausrichten der Leuchte

**Optional:** Leuchenschirm (als Zubehör) montieren, bevor Sie die Leuchten in die Lichtschiene einsetzen. Siehe Seite 3.



Die Leuchte ist **360° drehbar**. Der Leuchtenkopf kann um **180° geschwenkt** werden.

# Leuchtschirme

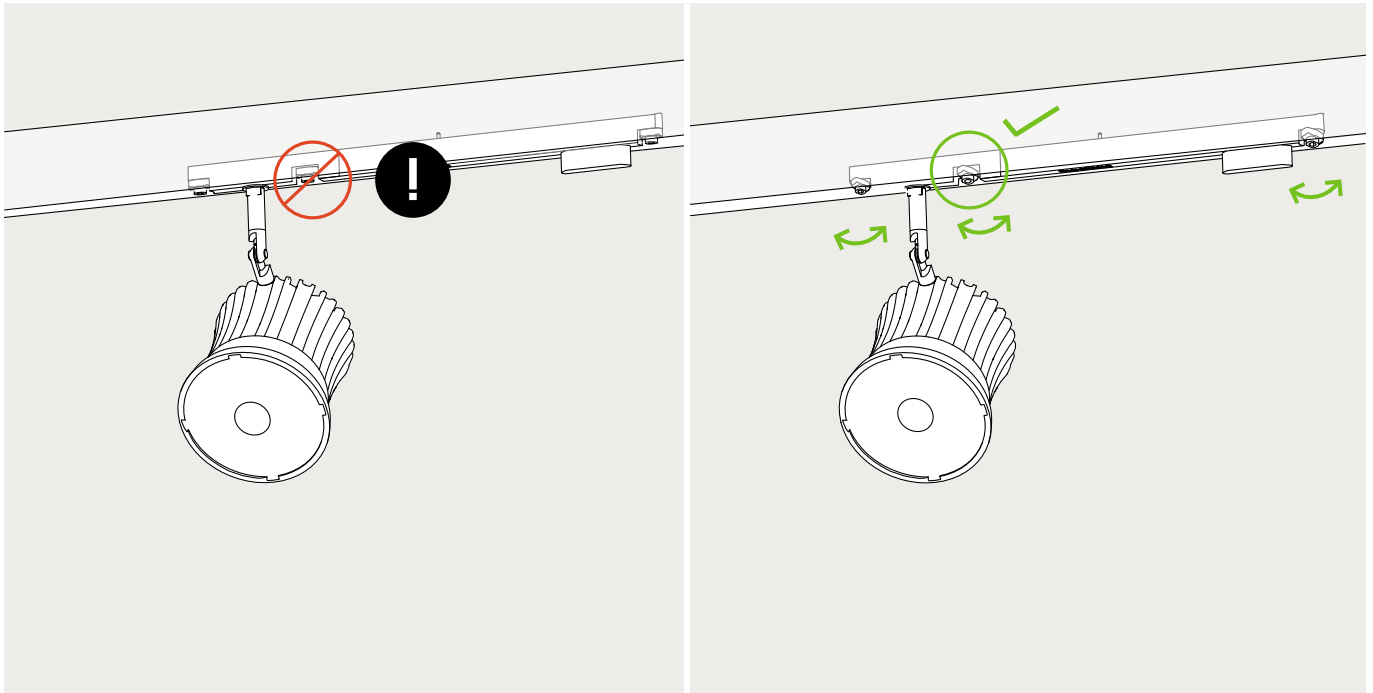


Die **3 Kunststoffhalter** werden von der **Rückseite** in den Kühlkörper eingeschoben. Der **Leuchtschirm** wird von der **Leuchtenvorderseite** auf die Kunststoffhalter geschoben.

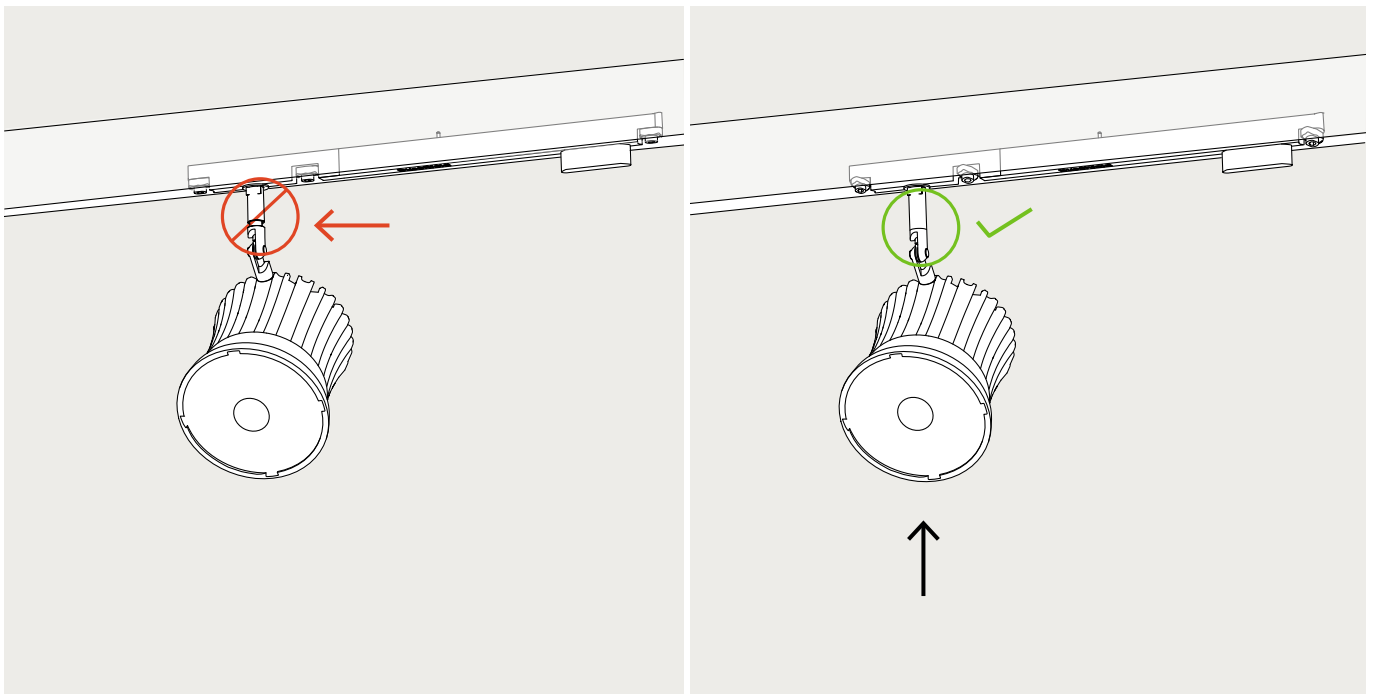
## Pflege & Reinigung

Leuchtschirm mit einem weichen Tuch trocken abwischen. Bei Bedarf leicht mit Wasser anfeuchten. Keine Lösungsmittel oder Reiniger verwenden.

# Problembeseitigung



Der **mittlere Riegel** stellt den **elektrischen Kontakt** zur Schiene her. Er muss mit dem Inbusschlüssel (H2) so weit gedreht werden (mindestens ca. 45°), dass er sicher in die Schiene eingreift. Die Leuchte leuchtet bei korrekter Verbindung sofort und ohne Flackern.



Die Leuchte ist über eine **Kontaktlamelle im Haltestab** mit dem Adapter verbunden. Durch Dreh- oder Zugbewegungen kann sich der Haltestab leicht vom Gelenk lösen. **Schieben Sie die Leuchte vorsichtig nach oben**, bis Haltestab und Gelenk wieder bündig miteinander verbunden sind.

# Sense System® Installation

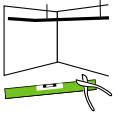
## Schienensysteme

### Hinweise zur Montage

DE

#### Installation und Inbetriebnahme – Wichtige Information

Bitte sorgfältig lesen.



Die Montage der Schienensysteme ist bei Sense System® und LightLight® identisch. Bitte beachten Sie jedoch die Hinweise zum Anschluss der Buschfeld Lichtschienen, insbesondere in Bezug auf die Stromversorgung:



Beim Anschluss der Einspeisung und des Betriebsgeräts muss **die Polung unbedingt korrekt beachtet werden:**

Der Messing-Innenleiter der Schiene ist der Pluspol (+). Die Schiene selbst dient als Minuspol (-). Die korrekte Polung ist zusätzlich durch einen Aufkleber an der Einspeisung gekennzeichnet.



Verwenden Sie ausschließlich die empfohlenen Werkzeuge. Achten Sie beim Montieren auf die richtige Schlüsselweite und die jeweils vorgesehene Drehrichtung.

#### Montageanleitungen für die Schienensysteme



Wandschienen Wall48 & Wall (PDF)  
<https://tinyurl.com/2a7uqtyo>



Pendelschienen Pend48 & Pend (PDF)  
<https://tinyurl.com/2jgsxtnn>



Deckenschienen Ceiling48 & Ceiling (PDF)  
<https://tinyurl.com/2ydor4yp>



Einbauschienen In48 & In (PDF)  
<https://tinyurl.com/2y6uq95z>

#### alle Downloads



<https://www.buschfeld.de/service/downloads>

## Track systems

### Mounting instructions

EN

#### Installation and Commissioning – Important Information

Please read carefully.

The installation of the track systems is identical for both the Sense System® and LightLight®. However, please make sure to follow the instructions for connecting Buschfeld light tracks, especially with regard to power supply.

When connecting the infeed and the power supply unit, **the correct polarity must be strictly observed:**

The brass inner conductor of the track is the positive pole (+). The track body itself serves as the negative pole (-). The correct polarity is also marked with a sticker on the infeed connector.

Only use the specified tools. Ensure that you follow the recommended spanner size and the correct direction of rotation during installation.

#### Assembly instructions for track systems

Wall tracks Wall48 & Wall (PDF)  
<https://tinyurl.com/265cf7pp>

Pendant tracks Pend48 & Pend (PDF)  
<https://tinyurl.com/2ey5vfsc>

Ceiling tracks Ceiling48 & Ceiling (PDF)  
<https://tinyurl.com/2xtu436n>

Recessed tracks In48 & In (PDF)  
<https://tinyurl.com/2lswholr>

#### all Downloads

<https://www.buschfeld.de/en/service/downloads-1>

# Sense System® Installation

## Leuchten

### Hinweise zur Montage

#### DE

#### Installation und Inbetriebnahme – Wichtige Information

Bitte sorgfältig lesen.



Die **Casambi App sollte vor dem Einsetzen der Leuchten heruntergeladen** und das Netzwerk eingerichtet werden. Aus Erfahrung empfiehlt es sich, das Netzwerk bereits im Vorfeld zu konfigurieren, damit die Leuchten bei der Installation einzeln hinzugefügt und eindeutig identifiziert werden können.



Für die erste Einrichtung der App und die Sicherung des Netzwerks auf einem Casambi-Server ist eine WLAN-Verbindung erforderlich.



Die Kommunikation zwischen App und Leuchten erfolgt über **Funk**.



App Store  
<https://apple.co/3q5hHRL>



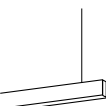
Google Play  
<https://tinyurl.com/lkcgakb>



Buschfeld x Casambi  
erste Schritte in der App (PDF)  
<https://tinyurl.com/25asgc9f>



**Leuchtenschirm montieren** (Optional)  
Zubehör wie Leuchtenschirme vor dem Einsetzen der Leuchte anbringen.



- Leuchte einsetzen**
- Riegel des hide Adapters mit Inbusschlüssel H2 (SW 2) in 0°-Position (parallel zur Schiene) drehen.
  - Leuchte an gewünschter Stelle in die Schiene einsetzen.
  - Alle drei Riegel auf ca. 45° (max. 90°, wenn möglich) verdrehen.
  - Die Leuchte ist mechanisch verriegelt und elektrisch kontaktiert.
  - Die Leuchte schaltet sich sofort ein (Hot Plug\*\*).



- Leuchte zum Casambi-Netzwerk hinzufügen**
- Bluetooth / Funk am Mobilgerät aktivieren.
  - Casambi App öffnen.
  - Leuchte wird automatisch erkannt.
  - Leuchte dem Netzwerk hinzufügen
  - Ggf. die Leuchte umbenennen, um sie eindeutig zuzuordnen zu können.



- Leuchte ausrichten**
- Leuchte am Gelenk individuell ausrichten.
  - Achten Sie auf sicheren Sitz der mechanischen Verbindung.



**Pflege und Reinigung**  
Leuchtenschirm mit einem weichen Tuch trocken abwischen. Bei starken Verunreinigungen das Tuch leicht mit Wasser anfeuchten. Keine Lösungsmittel oder Reiniger verwenden.

## Luminaires

### Mounting instructions

#### EN

#### Installation and Commissioning – Important Information

Please read carefully.

The **Casambi app should be downloaded** and the network set up **before installing the luminaires**. Based on our experience, it is advisable to configure the network in advance, allowing each luminaire to be added individually and clearly identified during installation.

A Wi-Fi connection is required for the initial setup of the app and to back up the network to a Casambi server.

Communication between the app and the luminaires takes place via **radio**.

App Store  
<https://tinyurl.com/2y2wsner>



Google Play  
<https://tinyurl.com/22wucleg>



Buschfeld x Casambi  
Casambi App 1st steps (PDF)  
<https://tinyurl.com/2ak46cnk>



**Mounting the Luminaire Shade** (Optional)  
Attach accessories such as luminaire shades before inserting the luminaire into the track.

#### Inserting the Luminaire

- Turn the latches of the hide adapter to the 0° position (parallel to the track) using a 2 mm Allen key (SW2).
- Insert the luminaire at the desired position in the track.
- Rotate all three latches at approx. 45° (up to 90°, if possible).
- The luminaire is now mechanically secured and electrically connected.
- The luminaire switches on immediately (Hot Plug\*\* feature).

#### Adding the Luminaire to the Casambi Network

- Enable Bluetooth / radio on your mobile device.
- Open the Casambi app.
- The luminaire is automatically detected.
- Add luminaire to the network
- Optionally rename the luminaire to ensure clear identification.

#### Adjusting the Luminaire

- Adjust the luminaire's orientation using the integrated joint.
- Ensure that the mechanical connection remains secure.

#### Cleaning and maintenance

Clean the luminaire shade using a soft, dry cloth. In case of heavy soiling, slightly dampen the cloth with water. Do not use any solvents or chemical cleaners.

# Sense System® Installation

DE

## Installation und Inbetriebnahme – Wichtige Information

Bitte sorgfältig lesen.

**buschfeld** Das original 12 Volt LightLight® Lichtschienensystem wird seit 1989 von Buschfeld produziert. Im Jahr 2016 wurde das **Sense System® (48 V)** entwickelt. Es basiert auf dem ursprünglichen LightLight System, erweitert dieses jedoch um die Möglichkeiten einer **digitalen Lichtsteuerung über Funk**.

Die Montage und Stromversorgung aller Leuchten erfolgt über speziell entwickelte Systemadapter. Buschfeld® Lichtsysteme sind geschlossene Einleiter-Systeme. Leuchten oder Komponenten anderer Hersteller dürfen nicht ohne vorherige Prüfung und Anpassung in Buschfeld Systemen verwendet werden.



**Leuchten des LightLight Systems (12 V) sind nicht mit dem Sense System (48 V) kompatibel und dürfen darin nicht betrieben werden.**

Eine Umrüstung eines LightLight Systems auf das 48 V Sense System ist grundsätzlich möglich, muss jedoch durch eine Elektrofachkraft geprüft werden. Bitte kontaktieren Sie uns – wir unterstützen Sie gerne bei der Bewertung und Planung der Umrüstung.

### Maximale Systemlast beachten!\*\*\*

Die maximale Systemleistung ist durch den Strom von 12,5 A bei einer Betriebsspannung von 48 V begrenzt. Daraus ergibt sich eine maximale Gesamtlast von **600 W**.

Sense System  
48 V DC



Im Sense System erfolgt die Lichtsteuerung über Casambi. Für das Erstellen von Lichtszenen, Gruppen oder weiteren Einstellungen wird die Casambi-App benötigt. Die Leuchten sind bei Auslieferung sofort betriebsbereit. Eine Ersteinrichtung oder Programmierung wird durch Buschfeld Design nur nach vorheriger Vereinbarung durchgeführt.

CASAMBI

Buschfeld Leuchten mit Casambi Steuerung können mit Casambikompatiblen Produkten (z. B. Schaltern oder der App) gesteuert werden.

How it works / Casambi  
[www.buschfeld.de/how-it-works/48103](http://www.buschfeld.de/how-it-works/48103)

EN

## Installation and Commissioning – Important Information

Please read carefully.

The original 12-volt LightLight® track lighting system has been produced by Buschfeld since 1989. In 2016, the **Sense System® (48 V)** was developed. While based on the original LightLight system, it expands its functionality to include **digital lighting control via wireless communication**.

All luminaires are mounted and powered via specially developed system adapters. Buschfeld® lighting systems are closed single-conductor systems. Luminaires or components from other manufacturers must not be used in Buschfeld systems without prior testing and adaptation.

**Luminaires from the LightLight system (12 V) are not compatible with the Sense System (48 V) and must not be operated in it.**

However, converting an existing LightLight system to the 48 V Sense System is generally possible but must be assessed by a qualified electrician. Please contact us – we will be happy to help you determine the necessary steps for a safe and proper upgrade.

### Observe the maximum load!\*\*\*

The maximum system load is limited by the maximum current of 12.5 A at 48 V. This corresponds to a maximum power of **600 W**.

Lighting control within the Sense System is provided via Casambi. To create lighting scenes, groups, or other settings, the Casambi app is required.

The luminaires are ready for use upon delivery. Initial setup or programming is only carried out by Buschfeld Design upon prior agreement.

Buschfeld luminaires with Casambi control can be controlled via Casambi-compatible products (e.g. switches/app).

How it works / Casambi  
[www.buschfeld.de/en/how-it-works/48103](http://www.buschfeld.de/en/how-it-works/48103)



ETL listed  
Konformität für USA und Kanada.



Gerät darf nicht im Hausmüll entsorgt werden.



Konformitätserklärung gemäß EU-Verordnung.



Buschfeld Betriebsgeräte im Designgehäuse werden in Schutzklasse 1 ausgeliefert. Elektrischer Schutz durch Schutzleiter (Erdung).



Betriebsspannung des Sense System ist 48 V Schutzkleinspannung. Die Systemleuchten können auch unter Spannung eingeriegelt werden. Die Leuchten sind Hot Plug\*\* fähig. Wir empfehlen, das Einriegeln oder den Austausch von Leuchten erst nach vorheriger Unterweisung durch eine Fachkraft durchzuführen.

ETL listed  
Conformity for US and Canada.

Luminaires must not be disposed of in household waste.

Declaration of conformity in accordance with EU regulation.

Buschfeld control gear in the design housing is supplied in protection class 1. Electrical protection through protective conductor (earthing).

Sense System has a protective low operating voltage of 48 V. System luminaires can also be mounted when the track is connected to the power supply. That is to say, the luminaires can be hot-plugged\*\*. Mounting or removing luminaires should only be undertaken after being initially instructed by a qualified professional.

# Sense System® Installation



\*\*Hot Plugging bezeichnen den Wechsel und die Wechselbarkeit von Systemkomponenten und Modulen im laufenden Betrieb des Systems. Bekannteste Beispiele für Hot-Plug-fähige Technologien sind allgemeine Computer-Schnittstellen wie USB, FireWire, PCMCIA oder auch Bluetooth zum Anschluss von Peripheriegeräten.

\*\*Hot Plugging describes the installation and/or removal of system components and modules while the system is connected to the power supply. The best known examples of hot-pluggable technologies are general computer interfaces such as USB, FireWire, PCMCIA or even Bluetooth for connecting peripheral devices, or more specific examples.



Leuchte / System darf nur in trockenen Innenräumen eingesetzt werden.

Luminaires / systems may only be used in dry indoor environments.



Die Installation der Buschfeld Lichtschienen muss durch Fachpersonal erfolgen. Nur spannungsfrei arbeiten!

The Buschfeld light tracks must be installed by qualified personnel. Ensure system is powered off during installation..



Die Angaben der technischen Daten beziehen sich auf den Tag der Erstellung. Abweichungen, sowie Änderungen im Zuge des technischen Fortschritts bleiben vorbehalten. Projektbezogene Produkte und Sonderanfertigungen werden individuell gefertigt, daher können Werte und Maße abweichen.

All technical data refer to the status quo when the data sheet was compiled. Given that developments are part of a continuing process, all data provided is also subject to change. Custom-made products are manufactured individually, so values and dimensions may vary.

Fotos und Zeichnungen zeigen die Leuchte und Systembauteile zu Imagezwecken. Anpassungen in Elektronik, Ausstattung und Design bleiben vorbehalten.

Photos and drawings show the luminaires and system components for image purposes. We reserve the right to make adjustments to the electronics, equipment and design.



Die Verwendung externer Dimmer ist nicht zulässig. Die Lichtsteuerung erfolgt ausschließlich über spezifizierte drahtlose Schnittstellen Bluetooth via Casambi.

External dimmers are not permitted. The lighting is controlled exclusively via specified wireless Bluetooth interfaces via Casambi.



Energieeffizienzklasse der Light Engine

Energy efficiency class of the light engine

## Zertifikate / Label



Listed

**Intertek**  
4000045

Conforms to UL STD 2108  
Certified to CSA STD CSA C22.2#250.0



Energy efficiency  
LED Light Sources