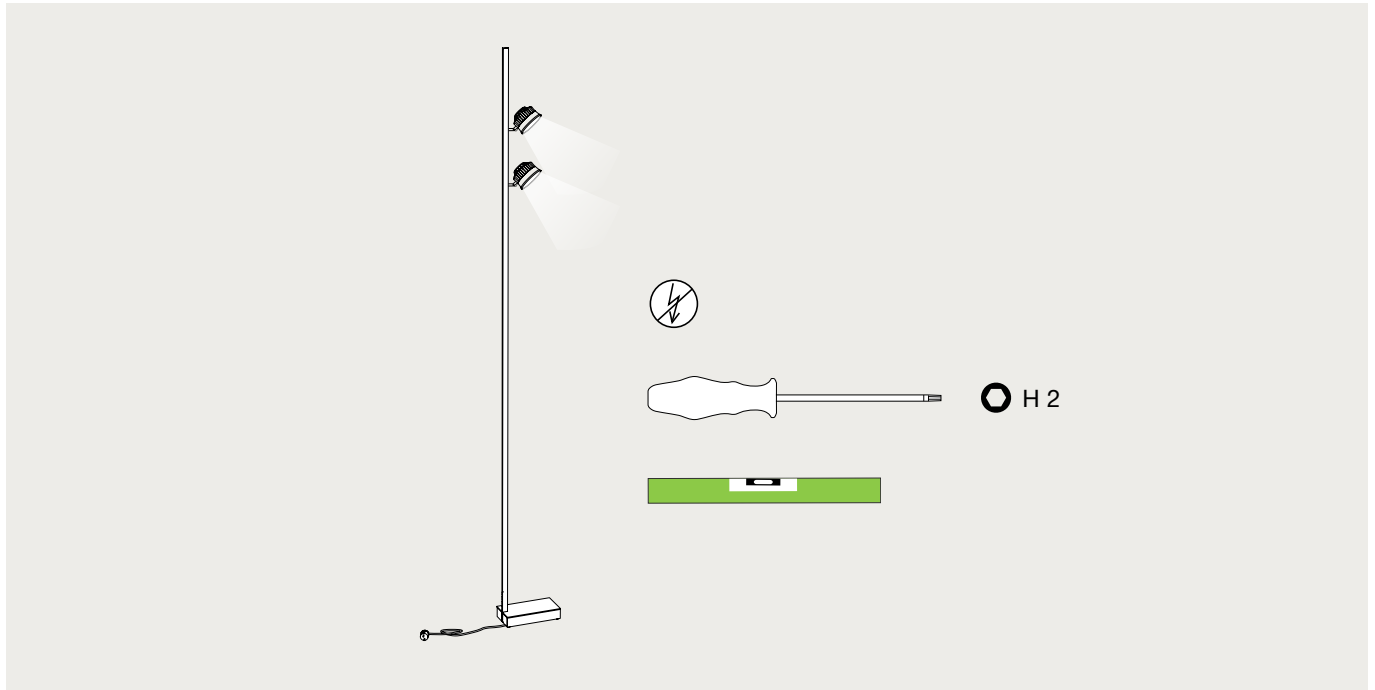


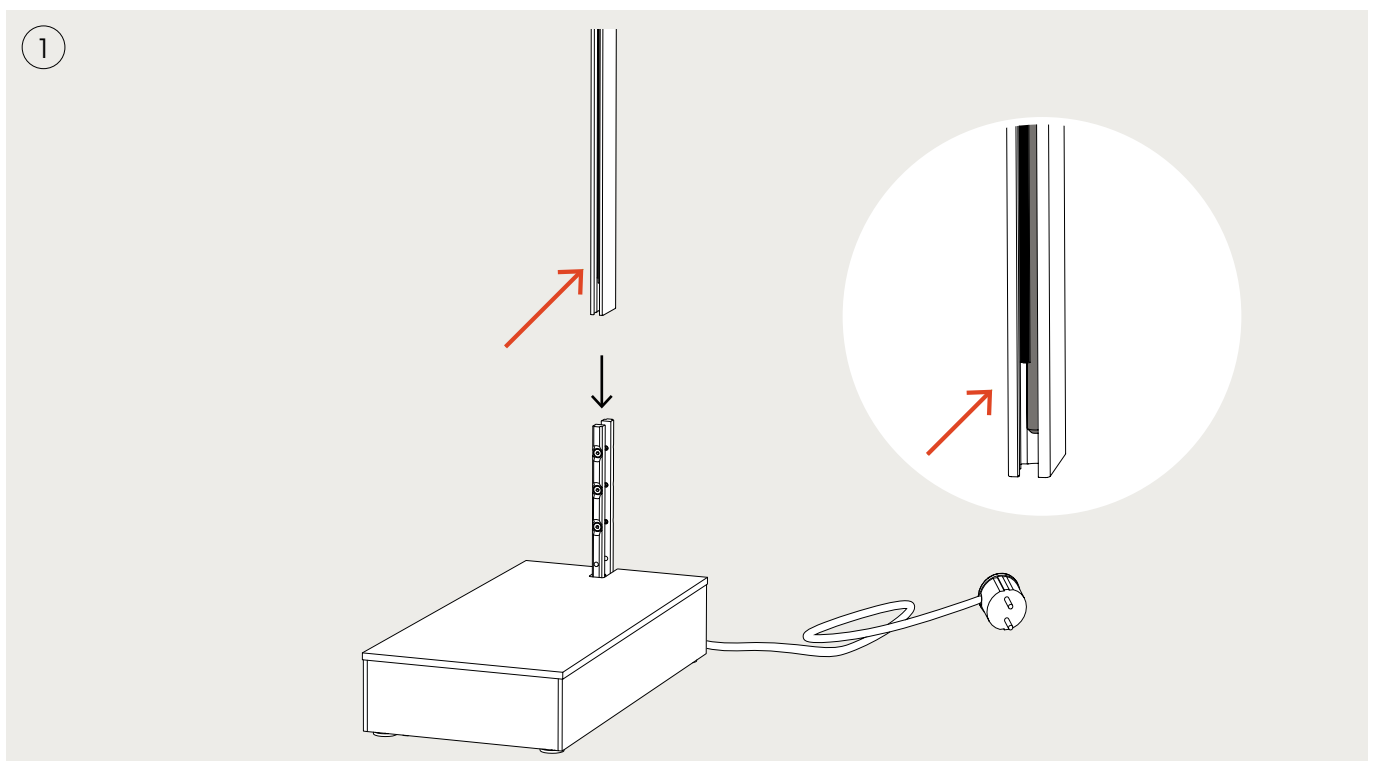
steel48 floor

Installation of the free-standing luminaire

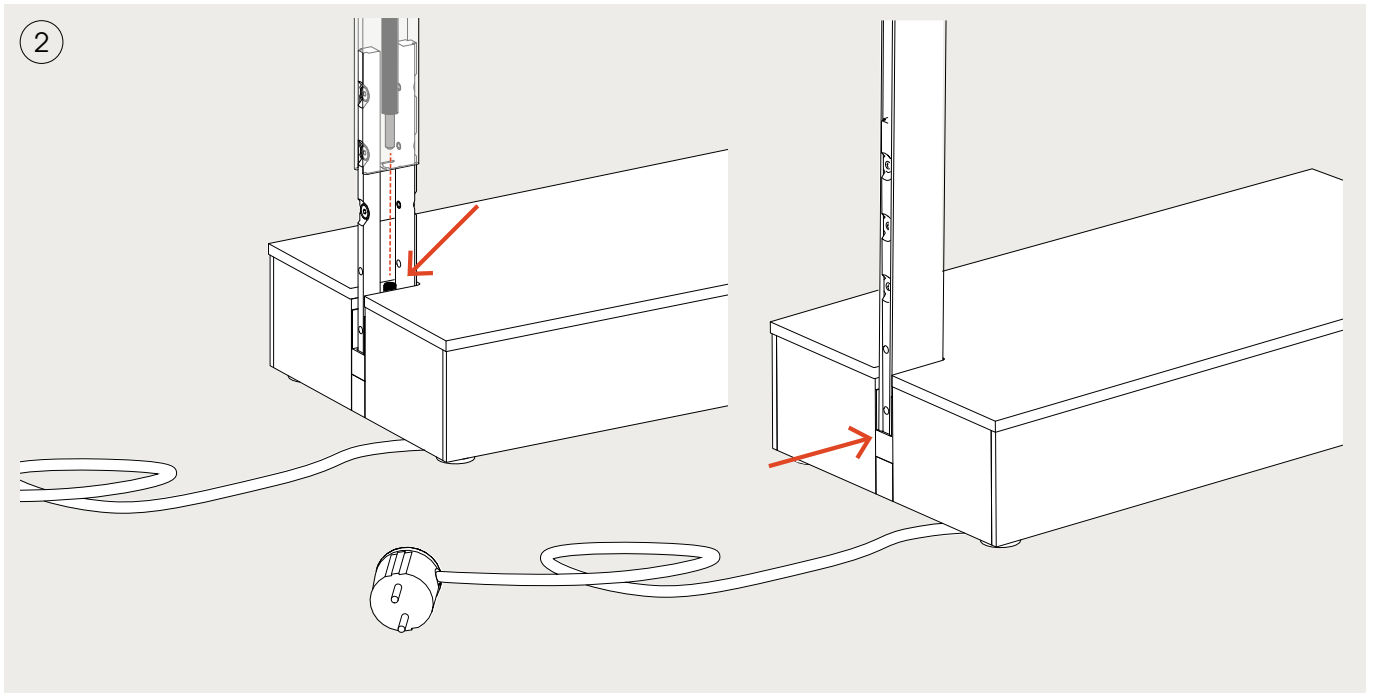
PLEASE READ THE GENERAL INFORMATION ON THE SENSE SYSTEM (P. 5-7)!



Disconnect from the power supply.
Tools required: allen key (2mm), spirit level

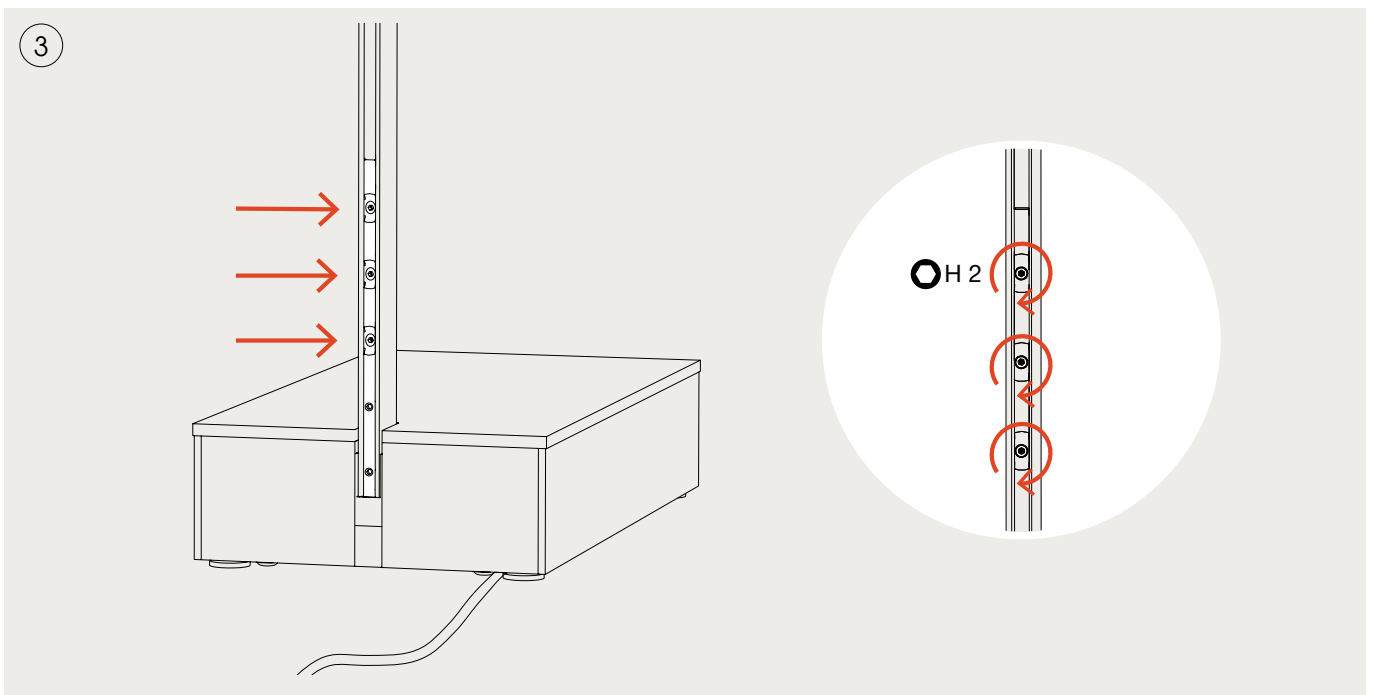


Slide the track onto the bracket, inner conductor pointing downwards to the lamp base.
Optional: Led Line (wall washer / uplight module) aligned outwards.

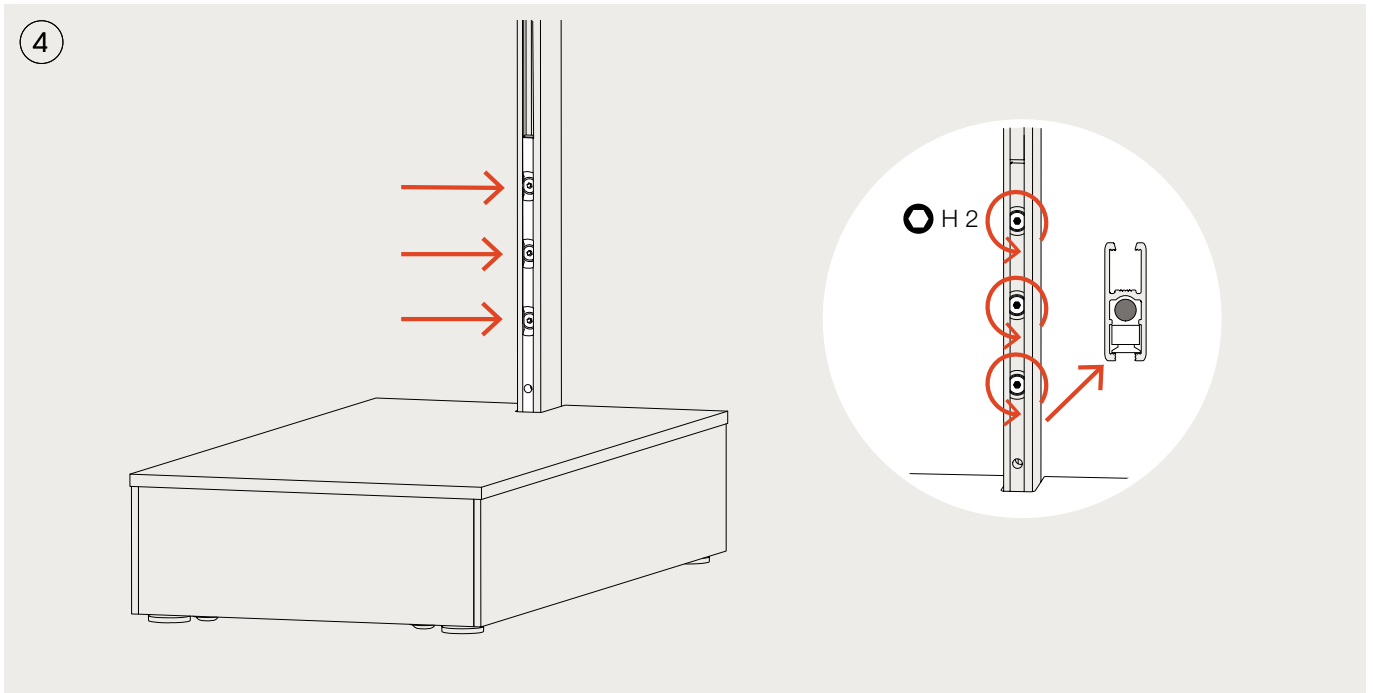


Insert the inner conductor carefully into the electrical connection.

Press the track down onto the holding block.

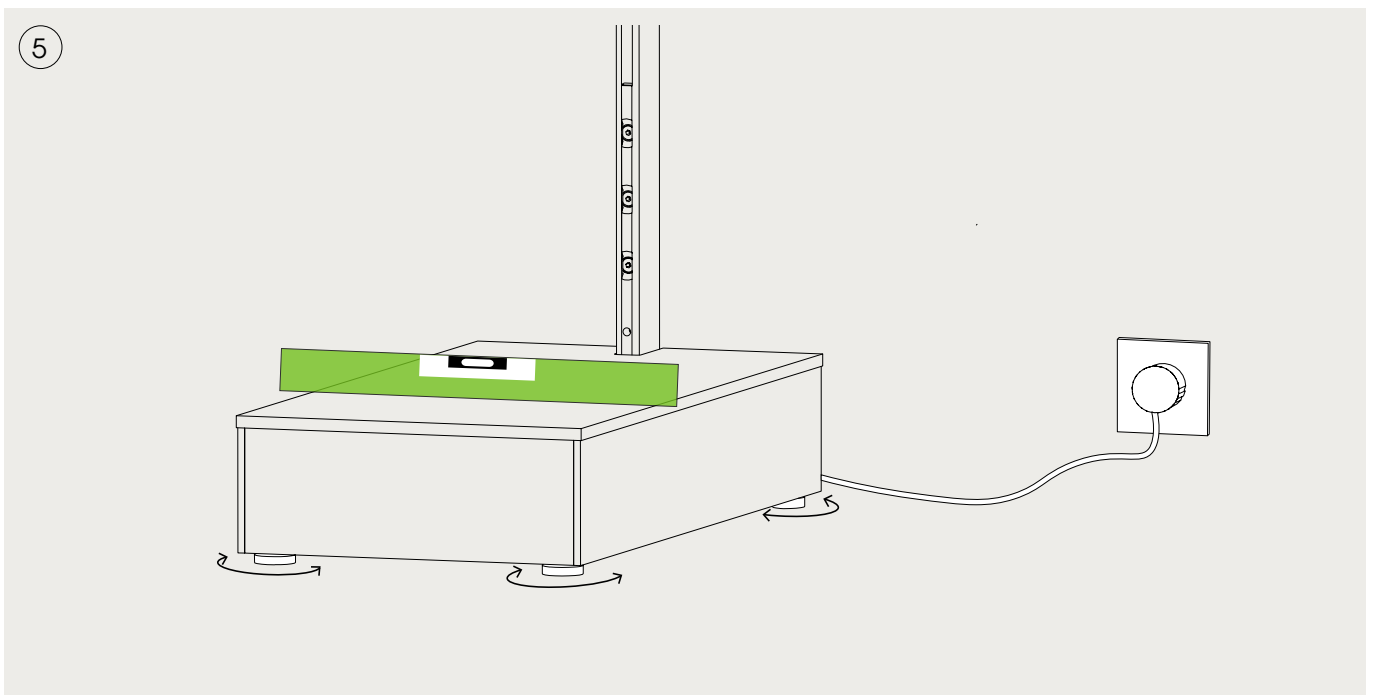


Turn the screws facing the **outer side** of the lamp base **clockwise**.



Pay attention to the direction in which the screws need to be tightened!

Turn the three screws facing the inner side of the lamp base **anticlockwise**. On the inside of the track the screws press against the track profile. (This ensures that the ground connection is in place. The vertical track remains in this position.)

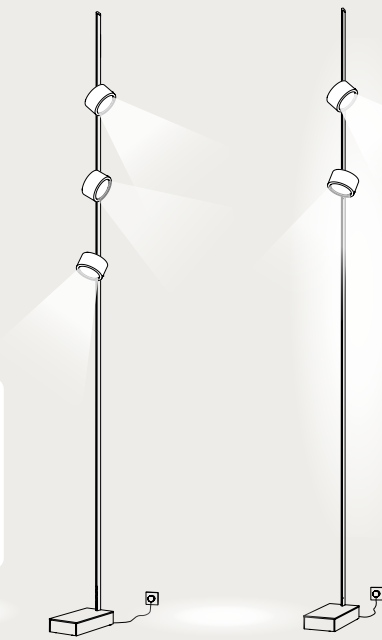


Ensure the lamp base is firmly positioned on the floor (via the adjustable rings). The free-standing luminaire / track onto which Buschfeld's Sense System luminaire can be mounted can now be put into operation. Further instructions are available re. the mounting of luminaires and getting started with the Casambi app.

6

Spots maximal steel48 floor

	Xicato CASAMBI	Basic on/off
Ninety-Five S	7	7
Fifty S	9	10
Thirty-Five S	15	18



steel48 floor & led line

	CASAMBI
Ninety-Five S	4
Fifty S	5
Thirty-Five S	10

The number of spots / luminaires that can be mounted on the Steel48 free-standing luminaire are shown above. The maximum number depends on the overall wattage of the luminaires. The wattage of the luminaires must therefore be checked, and also whether lighting control is to be applied.

Sense System[®] (48 V) by buschfeld

DE

**Allgemeine wichtige Hinweise.
Bitte sorgfältig lesen.**

buschfeld Das Original LightLight[®] Lichtschienensystem wird seit 1989 von uns produziert. 2016 ist das Sense System[®] (48 V) entstanden. Es basiert auf dem LightLight System und bietet alle Möglichkeiten einer digitalen Lichtsteuerung über Bluetooth Funkstandard. Die Fixierung aller Leuchten am System und deren elektrische Versorgung erfolgt durch die Systemadapter. Buschfeld[®] Lichtsysteme sind in sich geschlossene Einleiter-Systeme. Ohne Anpassung und Prüfung können KEINE Leuchten und Komponenten anderer Hersteller in Buschfeld Lichtsystemen betrieben werden. Die Leuchten aus dem LightLight[®] System (12 V) können nicht im Sense System[®] (48 V) betrieben werden. LightLight Systeme können jedoch nach Prüfung durch eine Elektro-Fachkraft auf 48 V, Sense System umgebaut werden. Bitte kontaktieren Sie uns. Zusammen prüfen wir welche Schritte für eine Umrüstung notwendig sind.



Die Maximallast beachten! Maximallast des Systems ist durch den maximalen Strom 12,5 A bei 48 V begrenzt, dies entspricht einer Belastung von 600 W.

Sense System
48 V DC

Innerhalb des Sense Systems[®] bietet Buschfeld Design zwei Lichtsteuerungs Protokolle an. Für die Erstellung von Lichtszenen, -gruppen oder anderen Einstellungen sind die App/Programme von Casambi oder Xicato unbedingt notwendig. Die Sense System Leuchten sind bei Auslieferung sofort einsatzbereit. Buschfeld Design nimmt jedoch keine Ersteinstellung oder Programmierungen vor, wenn nicht anders vereinbart.



Gerät darf nicht im Hausmüll entsorgt werden.



Konformitätserklärung gemäß EU-Verordnung.



Betriebsspannung des Sense System ist 48 V Schutzkleinspannung. Die Systemleuchten können auch unter Spannung eingeriegelt werden. Die Leuchten sind Hot Plug** fähig. Es wird empfohlen, das Einriegeln oder Tauschen von Leuchten erst nach vorheriger Unterweisung durch eine Fachkraft durchzuführen.



Leuchte / System darf nur in trockenen Innenräumen eingesetzt.



Die Installation der System-Lichtschienen muss durch Fachpersonal erfolgen. Spannungsfrei arbeiten.



Die Angaben der technischen Daten beziehen sich auf den Tag der Erstellung. Abweichungen, sowie Änderungen im Zuge des technischen Fortschritts bleiben vorbehalten. Projektbezogene Produkte und Sonderanfertigungen werden individuell gefertigt, daher können Werte und Maße abweichen.

Fotos und Zeichnungen zeigen die Leuchte und Systembauteile zu Imagezwecken. Anpassungen in Elektronik, Ausstattung und Design bleiben vorbehalten.



Externe Dimmer sind nicht zulässig. Die Lichtsteuerung erfolgt ausschließlich über spezifizierte drahtlose Schnittstellen Bluetooth via Casambi oder Xicato.

EN

**General important information.
Please read carefully.**

We have been producing our highly original track system LightLight[®] since 1989. The trend towards digital lighting control gave rise to the development of Sense System[®] (48 V) in 2016. Sense System is based on the LightLight system and enables all aspects of digital lighting control using Bluetooth wireless technology. The luminaires and other devices applied on the track are operated via the system-relevant adapters. Buschfeld[®] lighting systems are self-sufficient single-wire systems. Without comparison and testing, NO luminaires or components from other manufacturers can be operated in Buschfeld lighting systems. LightLight[®] luminaires (12 V) cannot be operated on Sense System[®] (48 V) track. That said, LightLight systems can be adapted to meet Sense System requirements, if inspected by a qualified electrician. Feel free to contact us: together we can determine what steps are required to convert your system.

Maximum load of the system. Given a maximum current of 12.5 A, this is limited to 48 V, thus corresponding to a load of 600 W.

Buschfeld Design offers two lighting control protocols within the Sense System[®]. The app/programs from Casambi or Xicato are absolutely necessary for the creation of light scenes, groups or other settings. The Sense System luminaires are ready for use upon delivery. However, Buschfeld Design does not undertake any initial settings or programming unless otherwise agreed.

Product/product parts must not be disposed of with household waste.

Technical conformity in accordance with EN directives

Sense System has a protective low operating voltage of 48 V. System luminaires can also be mounted when the track is connected to the power supply. That is to say, the luminaires can be hot-plugged**. Mounting or removing luminaires should only be undertaken after being initially instructed by a qualified professional.

Luminaire / track systems are only to be used in interior spaces.

Installation is to be carried out by qualified personnel only! The system must be disconnected during this time.

All technical data refer to the status quo when the data sheet was compiled. Given that developments are part of a continuing process, all data provided is also subject to change. Custom-made products are manufactured individually, so values and dimensions may vary.

Photos and drawings show the luminaires and system components for image purposes. We reserve the right to make adjustments to the electronics, equipment and design.

External dimmers are not permitted. The lighting is controlled exclusively via specified wireless Bluetooth interfaces via Casambi or Xicato.

CASAMBI Buschfeld Leuchten mit Casambi Steuerung können mit Casambi kompatiblen Produkten (z.B. Schaltern/App) gesteuert werden.

www.buschfeld.de/how-it-works/48103

Xicato Die Leuchten mit Xicato Steuerung werden mit Desktop-, Browser- und mobilen Software gesteuert. Xicato hat seinen Quellcode und seine XIG-Gateway unter einer Standardlizenz MIT Free Open Source Software (FOSS) veröffentlicht. Dies ermöglicht Systemintegratoren, Softwareentwicklern von Drittanbietern und Benutzern gleichermaßen mehr Möglichkeiten bei der Inbetriebnahme, Steuerung, Verwaltung und Neukonfiguration der Leuchten im Professional Set-up.

www.buschfeld.de/how-it-works/48104

Basic on/off Leuchten mit Basic on/off können NICHT gedimmt oder anderweitig gesteuert werden.

Buschfeld luminaires with Casambi control can be controlled via Casambi-compatible products (e.g. switches/app).

www.buschfeld.de/en/how-it-works/48103

Luminaires with Xicato control are controlled via desktop, browser and mobile software. Xicato has released its source code and XIG gateway under a standard MIT Free Open Source Software (FOSS) license. This gives system integrators, third-party software developers and users alike more options when commissioning, controlling, managing and reconfiguring the luminaires in the professional set-up.

<https://www.buschfeld.de/en/how-it-works/48104>

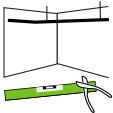
Luminaires with Basic on/off CANNOT be dimmed or otherwise controlled.

DE Installation und in Betriebnahme. Wichtige Information! Bitte sorgfältig lesen.

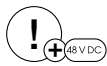


Übersicht aller Montageanleitungen

<https://bit.ly/3Jb4eiN>



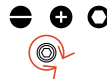
Die Montage der Schienensysteme ist für das LightLight® und Sense System® gleich. Bitte beachten Sie dabei die Hinweise beim Anschliessen der Buschfeld Lichtschienen.



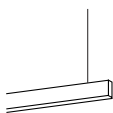
Beim Anschluss der Einspeisung und des Betriebsgerätes muss zwingend die + / - Polung beachtet werden!

- + Messing-Innenleiter der Schiene
- Schiene selbst

Die Polung ist auch mit einem Aufkleber auf der Einspeisung markiert.



Verwenden Sie ausschliesslich die angegebenen Werkzeuge. Beachten Sie die angegebenen Schlüsselweiten und verschiedenen Drehrichtungen bei der Montage.



Leuchten in Betrieb nehmen

- Einsetzen der Leuchte mit Adapter hide oder Adapter lightgrey/black
- Ausrichten und Feststellen der Spots
- Leuchtenschirme

Ninety-Five S

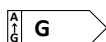
<https://bit.ly/37QYtS>

Fifty S und Thirty-Five S

<https://bit.ly/3mPWw>



**Hot Plugging bezeichnen den Wechsel und die Wechselbarkeit von Systemkomponenten und Modulen im laufenden Betrieb des Systems. Bekannteste Beispiele für Hot-Plugfähige Technologien sind allgemeine Computer-Schnittstellen wie USB, FireWire, PCMCIA oder auch Bluetooth zum Anschluss von Peripheriegeräten.



Energieeffizienzklasse der Light Engine

EN Instructions for Installation and Use. Important information! Please read carefully.

Overview of all installation/assembly instructions

<https://bit.ly/3w3Hiy9>

The installation of the wall tracks is initially the same for LightLight® and Sense System®. However, please note the instructions when connecting the Buschfeld light tracks.

Sense System or LightLight track: when connecting the infeed and power supply, the + / - polarity must be observed!

- + Brass inner conductor of the track
- track itself

The polarity is marked with a sticker on the feed.

Only use the specified tools. Observe the specified spanner sizes and different directions of rotation when installing.

Putting the luminaires into operation

- applying luminaires with a Hide adapter or black/light grey adapter
- adjusting and fixing the spots
- use of shades, if required

Ninety-Five S

<https://bit.ly/3uDhW9f>

Fifty S and Thirty-Five S

<https://bit.ly/3E9yngx>

**Hot Plugging describes the installation and/or removal of system components and modules while the system is connected to the power supply. The best known examples of hot-pluggable technologies are general computer interfaces such as USB, FireWire, PCMCIA or even Bluetooth for connecting peripheral devices, or more specific examples.

Energy efficiency class of the light engine

buschfeld × CASAMBI



Für die Erstinstallation der Casambi App und die Sicherung auf einem Casambi Server ist ein WLAN-Zugang Voraussetzung.



Leuchten und App arbeiten mit Bluetooth / Funkstandard.



App-Store

<https://apple.co/3q5hHRL>



Google Play

<https://bit.ly/3q24ljA>



Erste Schritte in der Casambi App

<https://www.buschfeld.de/how-it-works/48112>

buschfeld × CASAMBI

When installing the Casambi app for the first time, and to ensure the backup on a Casambi server, WLAN access is required.

Luminaires and app are operated via Bluetooth Mesh Casambi.

App-Store

<https://apple.co/3Jg6C7R>

Google Play

<https://bit.ly/3JaEO4V>

Casambi App 1st steps

<https://www.buschfeld.de/en/how-it-works/48112>



Pflege und Reinigung

Leuchtschirm mit einem weichen Tuch trocken abwischen. Bei starken Verunreinigungen das Tuch leicht mit Wasser anfeuchten. Keine Lösungsmittel oder Reiniger verwenden.

Cleaning and maintenance

To clean the shade wipe with a dry, soft cloth. Heavier soiling can be removed with a damp cloth. Chemical cleaners or solvents are not to be used.