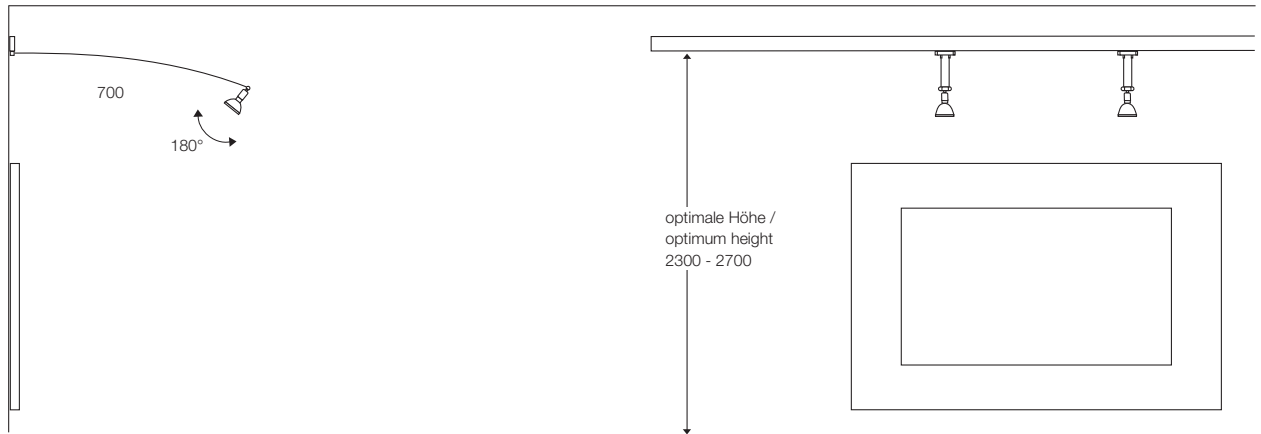
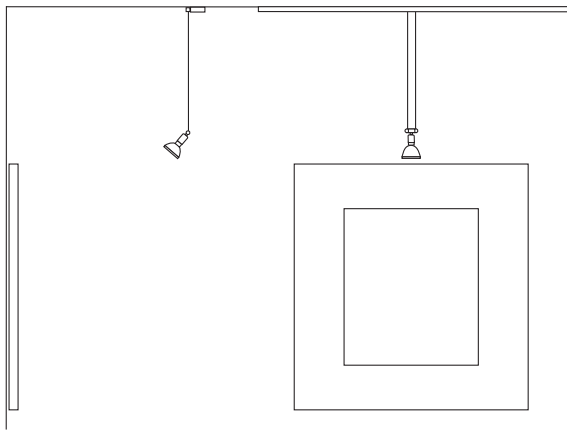


# INSTALLATION shop

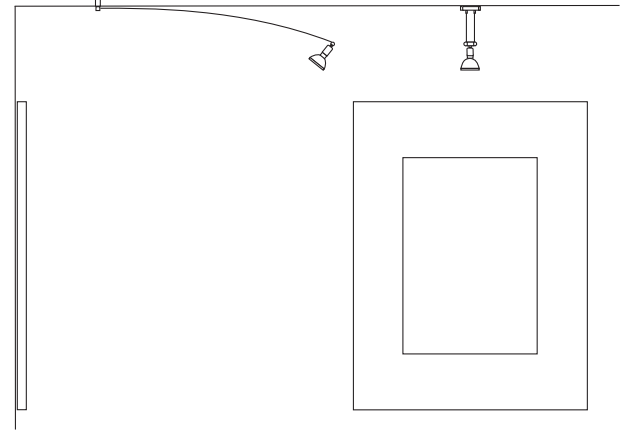
## wall



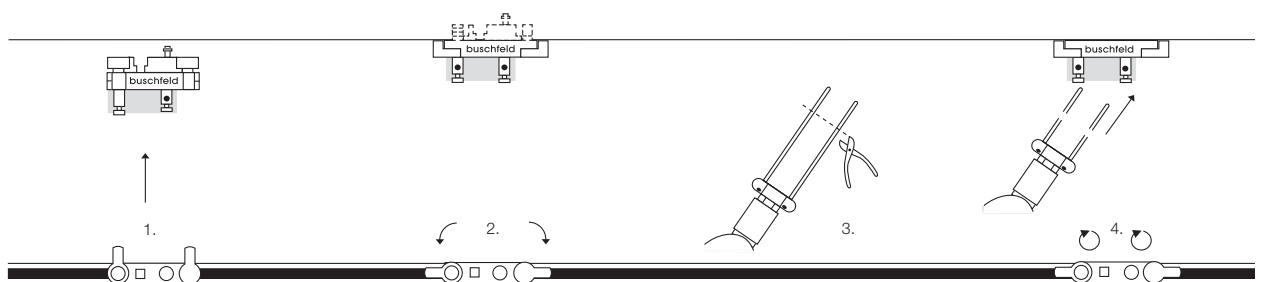
## wall



## in



## Einriegeln der Leuchte Positioning luminaire



### DE

- Die Basis jeder Leuchte bildet ein Adapter. Dieser kann an jeder Stelle der Schiene werkzeugfrei eingeriegelt werden.
- System spannungsfrei machen!
- Nicht bei Feuchtigkeit installieren! ⚠
- seitliche Riegel des Leuchtenadapters auf 90° drehen (1.)
- Adapter in den Schienenkanal einsetzen, dabei fest in die Schiene drücken. Seitliche Riegel des Adapters um 90° zurückdrehen (2.)
- Leuchtenlänge kann am oberen Ende der Leuchtenstangen gekürzt werden (3.)
- Stangen einsetzen und Rändelschrauben festziehen (4.)

Für die Richtigkeit aller technischen Daten übernehmen wir keine Gewähr. Wir behalten uns vor, unsere Produkte ohne Ankündigung zu verbessern.  
Design: Prof. Hans Buschfeld

### EN

- Every luminaire is equipped with an adapter. This can be inserted on either side of the track without tools.
- disconnect the system!
- do not install in humid areas/locations! ⚠
- turn the locking bolts on the side of the adapter to 90° (1)
- insert the adapter into the opening in the track, push it firmly into the track, and turn the locking bolts back 90° (2)
- length of the luminaire can be shortened at the upper end of the luminaire rod (3)
- insert rods and screw firmly into place using the knurled screws (4)

We accept no liability for the correctness of the technical data. We reserve the right to improve the technical quality of our products without notice.



# shop

