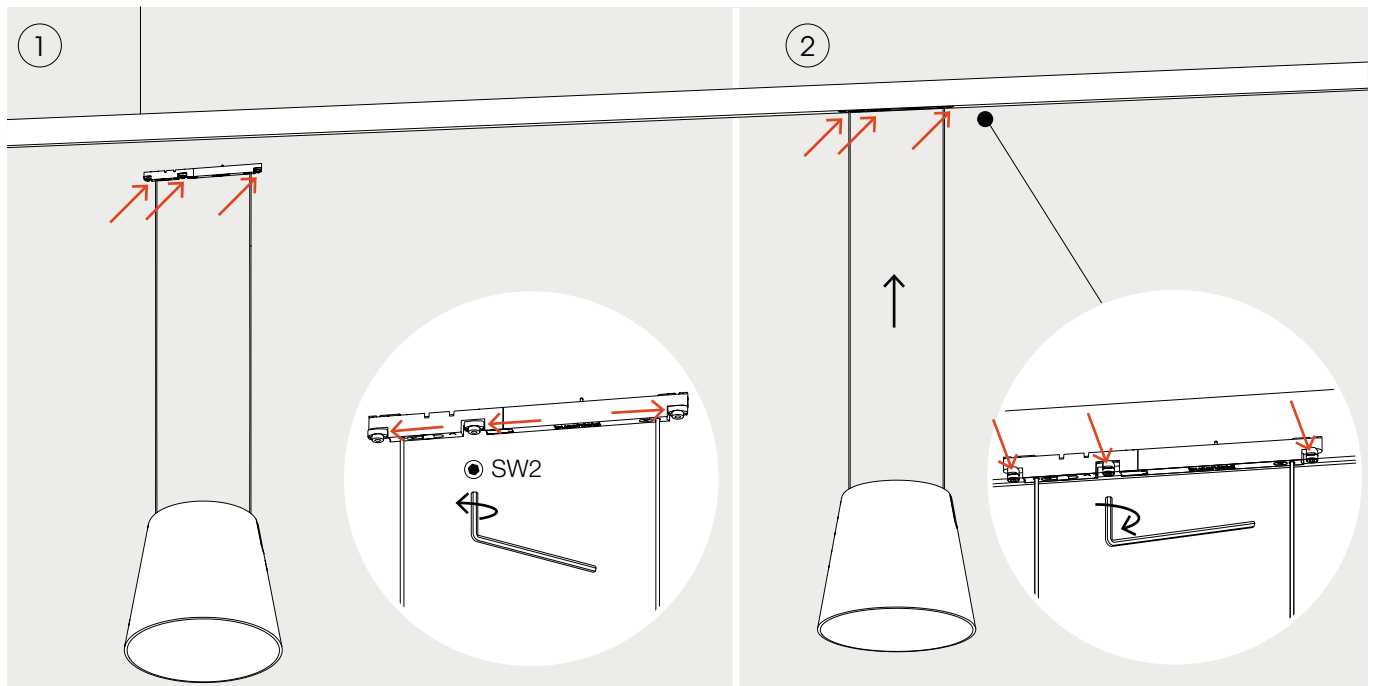


# fez dz von Baltensweiler mit buschfeld hide Adapter



Da es sich bei der Betriebsspannung des Sense System um 48 V Schutzkleinspannung handelt, können die System Leuchten auch unter Spannung eingeriegelt werden. Alle Leuchten sind „Hot Plug“<sup>\*\*\*</sup> fähig. Es wird empfohlen, das Einriegeln oder Tauschen von Leuchten erst nach vorheriger Unterweisung von einer Fachkraft durchzuführen. Die Maximalast des Systems beachten<sup>\*\*\*</sup>.

Sense System  
48 V DC



**Einsetzen der Leuchte in der Buschfeld Schiene:** Leuchten mit hide Adapter haben 3 Riegel, diese müssen vor dem Einsetzen in die Schiene mit der langen Seite parallel (0°) zur Schiene stehen. Leuchten an der gewünschten Position im Schienensystem einsetzen. Der hide Adapter schließt mit der Unterkante der Schiene bündig ab.

**Mechanische Verriegelung:** Alle 3 Riegel müssen mit dem Inbus Schlüssel (Schlüsselweite SW 2) um 90° (¼ Drehung) zur Schiene verdreht werden. Die Leuchte kann im eingeriegelten Zustand nicht im Schienenkanal verschoben werden.

Die Pendelleuchte leuchtet, unter Spannung eingeriegelt, sofort. **Leuchten mit Casambi-Lichtsteuerung** können nun im **Netzwerk eingerichtet** werden. Siehe dazu die Casambi App Anleitung von Baltensweiler oder Buschfeld.

buschfeld x Casambi / erste Schritte  
<https://buschfeld.de/how-it-works/48112>

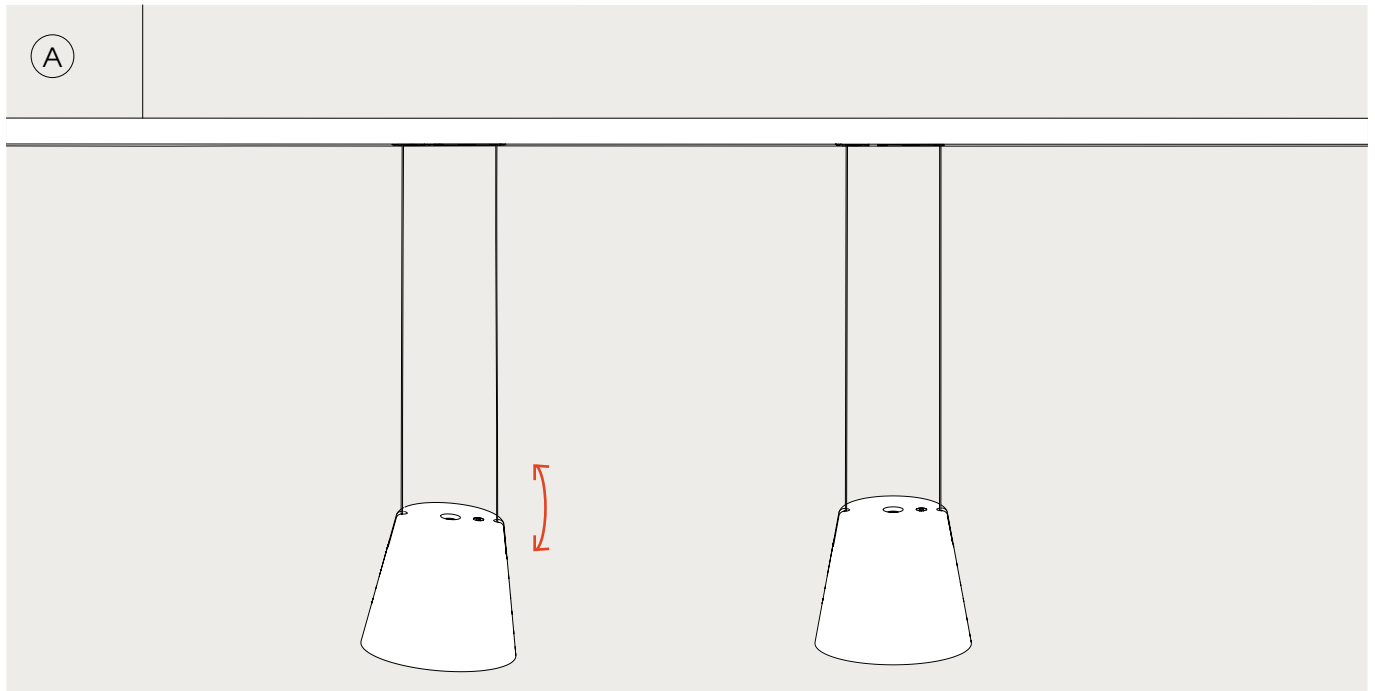
**Lösen der Verriegelung:** Zum Versetzen der Leuchten innerhalb der Schiene oder zum Herausnehmen der Leuchten müssen die Riegel des hide Adapters alle gelöst werden. Hierzu alle 3 Riegel mit einem Inbuschlüssel SW2 um ¼ Drehung, lange Seite parallel zur Schiene, drehen.

<https://buschfeld.de/how-it-works/48115>

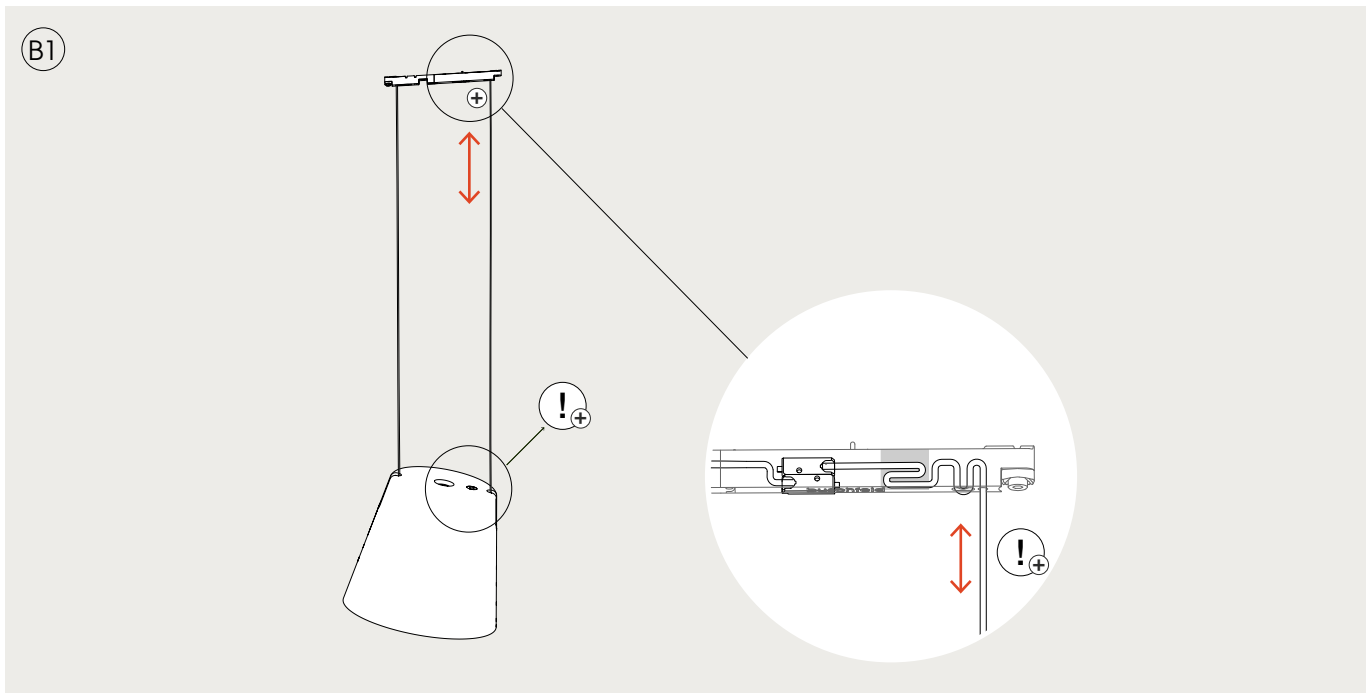


# fez dz von Baltensweiler

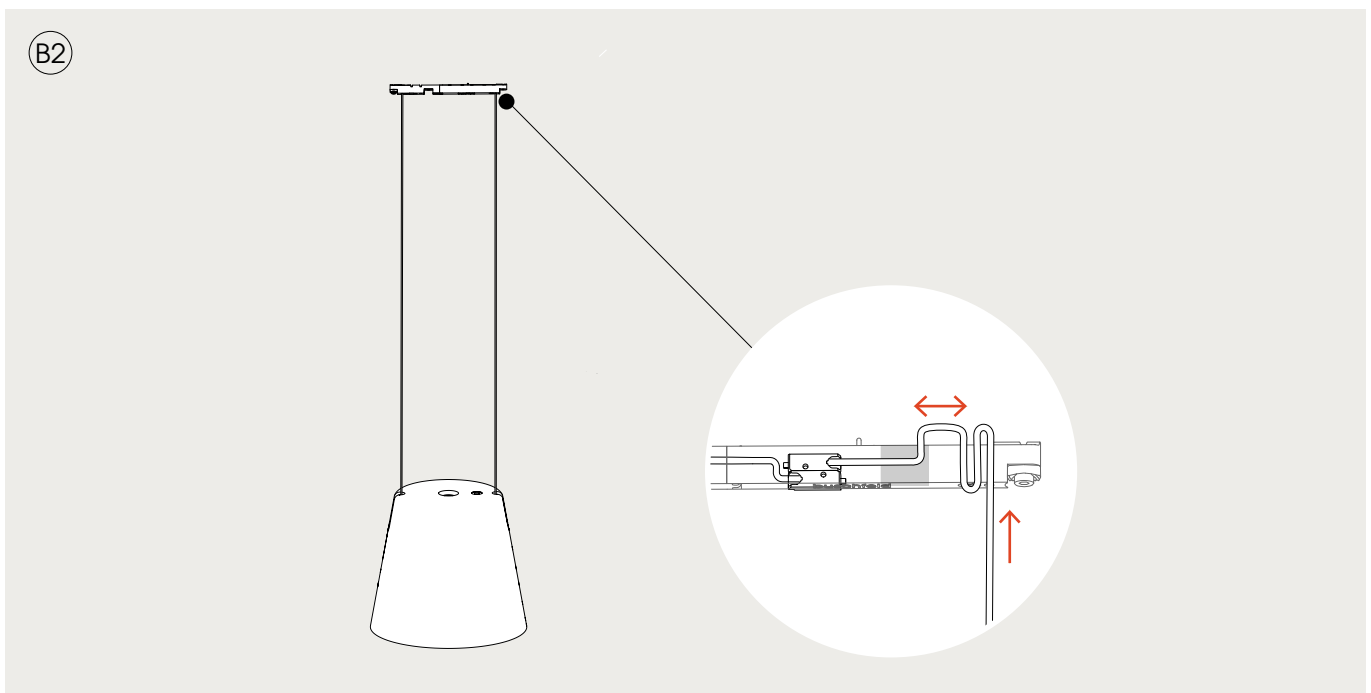
## Ausrichten der Leuchte



Die Leuchte kann nach dem Einsetzen in die Schiene gerade ausgerichtet werden.



Reicht die leichte Verstellung unter (A) nicht aus, kann das Kabel auf der Plus Seite des Adapters nachjustiert werden. Dazu die Leuchte ausriegeln und sicher auf dem Tisch abstellen. An der markierten Stelle des Adapters kann Kabellänge exakt eingestellt werden. Das Kabel wird in dem Adapter über die Zugentlastung gehalten. Durch einschieben des Kabels löst es sich und kann verstellt werden.



Überschüssiges Kabel kann in die Tasche im Adapter eingeschoben werden. Ein Ausgleich von ca. 15 mm Kabellänge ist so möglich.

# Stichwörterläuterungen

- \*\* **Hot Plugging** (englisch für heißes Stecken) bezeichnen den Wechsel und die Wechselbarkeit von Systemkomponenten und Modulen im laufenden Betrieb des Systems.  
Bekannteste Beispiele für Hot-Plug-fähige Technologien sind allgemeine Computer-Schnittstellen wie USB, FireWire, PCMCIA oder auch Bluetooth zum Anschluss von Peripheriegeräten oder speziellere, wie die Festplattenschnittstellen SCSI, eSATA und SAS.
- \*\*\* **Maximallast des Systems** ist durch den maximalen Strom 12,5 A bei 48 V begrenzt, dies entspricht einer Belastung von 600 W.