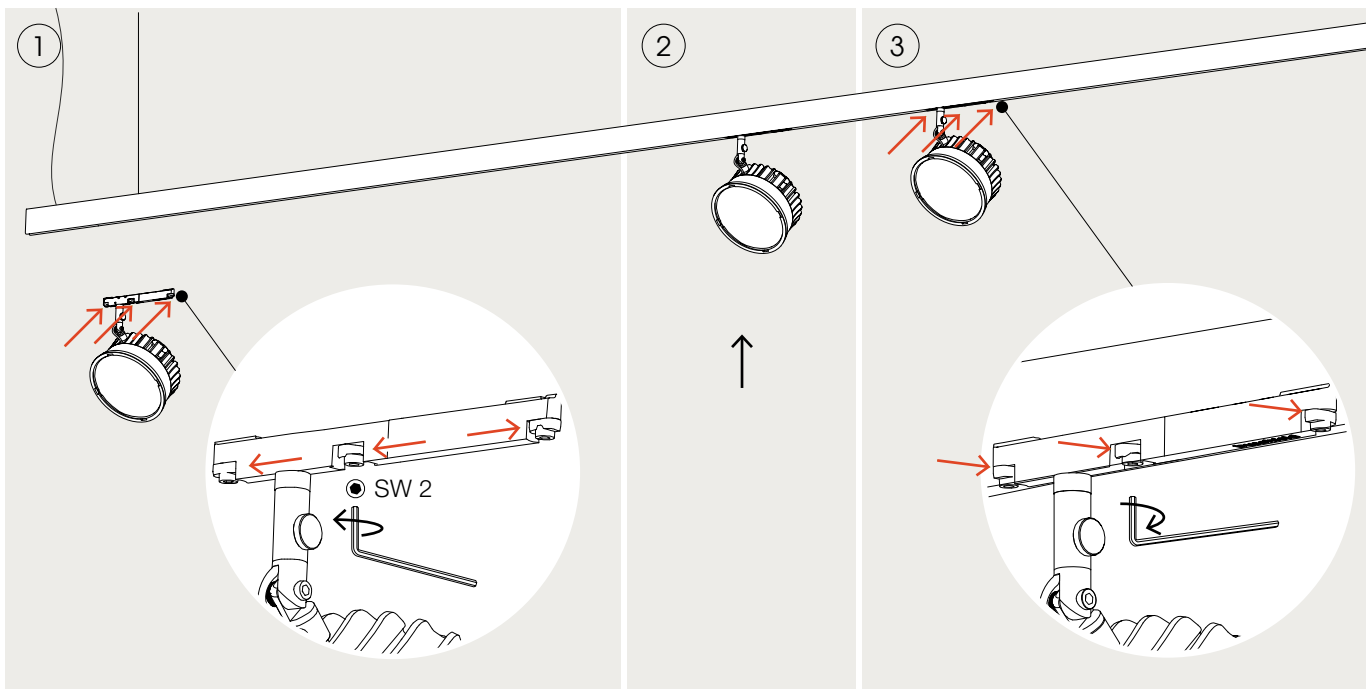


ninety-five Leuchte mit hide Adapter

Das Original LightLight Lichtschienensystem wird seit 1989 von uns produziert. 2016 ist das Sense System (48 V) entstanden. Es basiert auf dem LightLight System und bietet alle Möglichkeiten einer digitalen Lichtsteuerung über Bluetooth Funkstandard*. Die Fixierung aller Leuchten am System und deren elektrische Versorgung erfolgt durch die Systemadapter.

Sense System Leuchten mit **hide Adapter** lassen sich nur mit einem **Inbusschlüssel SW2** (Schlüsselweite 2) in der System Schiene ein- oder ausriegeln. Der hide Adapter beinhaltet die Elektronik zum Betrieb (Treiber) und Ansteuerung der LED (Schalten und Dimmen via Bluetooth).

Die Leuchten aus dem LightLight System (12 V) können nicht im Sense System (48 V) betrieben werden. LightLight Systeme können jedoch nach Prüfung durch eine Elektro-Fachkraft auf 48 V, Sense System umgebaut werden. Bitte kontaktieren Sie uns. Zusammen prüfen wir welche Schritte für eine Umrüstung notwendig sind.



Betriebsspannung des Sense System ist 48 V Schutzkleinspannung. Die Systemleuchten können auch unter Spannung eingeriegelt werden. Die Leuchten sind **Hot Plug**** fähig. Es wird empfohlen, das Einriegeln oder Tauschen von Leuchten erst nach vorheriger Unterweisung durch eine Fachkraft durchzuführen. Die **Maximallast des Systems beachten*****.

Optional: Leuchenschirm (als Zubehör) montieren, bevor die Leuchte in die Lichtschiene eingesetzt werden soll.

Einsetzen der Leuchte: Die Leuchte mit hide Adapter hat 3 Riegel. Diese müssen vor dem Einsetzen in die Schiene mit der langen Seite parallel (0°) zur Schiene stehen. Drehen der Riegel mit Inbusschlüssel (Schlüsselweite SW 2). Leuchte an der gewünschten Position im Schienensystem einsetzen. Der hide Adapter schließt mit der Unterkante der Schiene bündig ab.

Mechanisches Verriegeln: Alle 3 Riegel müssen mit Inbusschlüssel (Schlüsselweite SW 2) um 90° (¼ Drehung) zur Schiene verdreht werden. Die Leuchte kann im eingeriegelten Zustand nicht im Schienenkanal verschoben werden.

Der **Spot leuchtet**, unter Spannung eingeriegelt, sofort und kann für das **Netzwerk konfiguriert** werden.

Casambi: Lichtsteuerung über Bluetooth Mesh Casambi.
Xicato: Lichtsteuerung über Bluetooth Mesh Xicato Controls.

Basic on/off: Die Leuchten ohne Lichtsteuerung sind nicht dimmbar.

Lösen der Leuchte: Zum Versetzen oder Herausnehmen muss die Leuchte gelöst werden. Dazu alle 3 Riegel im Adapter mit dem Inbusschlüssel (Schlüsselweite SW 2) um 90° (¼ Drehung), lange Seite parallel zur Schiene, drehen.

Sense System
48 V DC



Leuchenschirm montieren
Siehe Seite 4.

buschfeld x Casambi / erste Schritte
<https://buschfeld.de/how-it-works/48112>

<https://buschfeld.de/how-it-works/48111>



Ninety-Five: mechanische Installation der Leuchte

buschfeld Design GmbH Fon +49 221 93764-0 info@buschfeld.de www.buschfeld.de

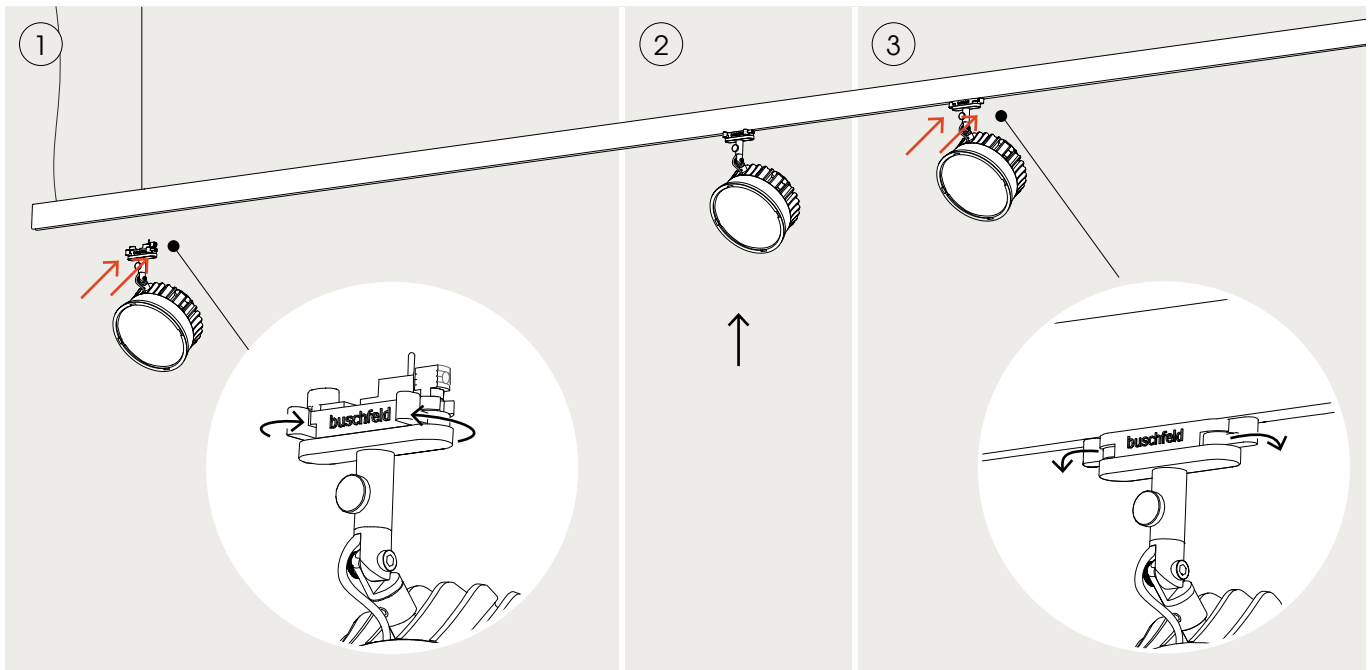
1 / 5
2106-48111

ninety-five

Leuchte mit light grey / black Adapter

Das Original LightLight Lichtschienensystem wird seit 1989 von uns produziert. 2016 ist das Sense System (48 V) entstanden. Es basiert auf dem LightLight System und bietet alle Möglichkeiten einer digitalen Lichtsteuerung über Bluetooth Funkstandard*. Die Fixierung aller Leuchten am System und deren elektrische Versorgung erfolgt durch die Systemadapter.

Die Leuchten aus dem LightLight System (12 V) können nicht im Sense System (48 V) betrieben werden. LightLight Systeme können jedoch nach Prüfung durch eine Elektro-Fachkraft auf 48 V, Sense System umgebaut werden. Bitte kontaktieren Sie uns. Zusammen prüfen wir welche Schritte für eine Umrüstung notwendig sind.



Betriebsspannung des Sense System ist 48 V Schutzkleinspannung. Die Systemleuchten können auch unter Spannung eingeriegelt werden. Die Leuchten sind **Hot Plug**** fähig. Es wird empfohlen, das Einriegeln oder Tauschen von Leuchten erst nach vorheriger Unterweisung durch eine Fachkraft durchzuführen. Die **Maximallast des Systems beachten*****.

Optional: Leuchterschirm (als Zubehör) montieren, bevor die Leuchte in die Lichtschiene eingesetzt werden soll.

Einsetzen der Leuchte: Die Leuchte mit light grey oder black Adapter hat 2 seitliche Riegel. Diese 90° zur Schiene drehen. Die Leuchte an die gewünschte Position im Schienensystem einsetzen.

Mechanisches Verriegeln: Beide Riegel zurückdrehen. Die Riegel stehen nun 0°/parallel zur Lichtschiene. Die Leuchte kann im Schienenkanal nicht verschoben werden.

Der **Spot leuchtet**, unter Spannung eingeriegelt, sofort und kann für das **Netzwerk konfiguriert** werden.

Casambi: Lichtsteuerung über Bluetooth Mesh Casambi.
Xicato: Lichtsteuerung über Bluetooth Mesh Xicato Controls.

Basic on/off: Die Leuchten ohne Lichtsteuerung sind nicht dimmbar.

Lösen der Leuchte: Zum Versetzen oder Herausnehmen muss die Leuchte gelöst werden. Dazu die 2 Riegel wieder um 90° (¼ Drehung) zur Schiene drehen. Die Leuchte heraus nehmen. Adapter nicht verkanten.

Sense System
48 V DC



Leuchterschirm montieren
Siehe Seite 4.

buschfeld x Casambi / erste Schritte
<https://buschfeld.de/how-it-works/48112>

<https://buschfeld.de/how-it-works/48111>



Ninety-Five: mechanische Installation der Leuchte

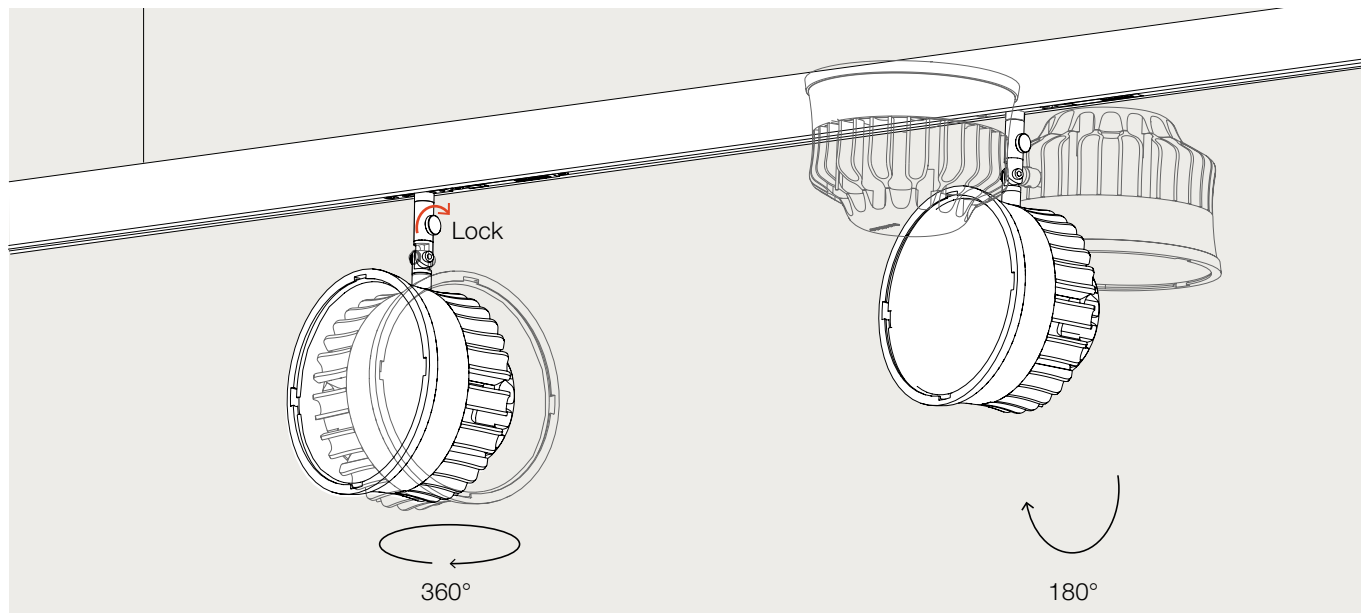
buschfeld Design GmbH Fon +49 221 93764-0 info@buschfeld.de www.buschfeld.de

2 / 5
2106-48111

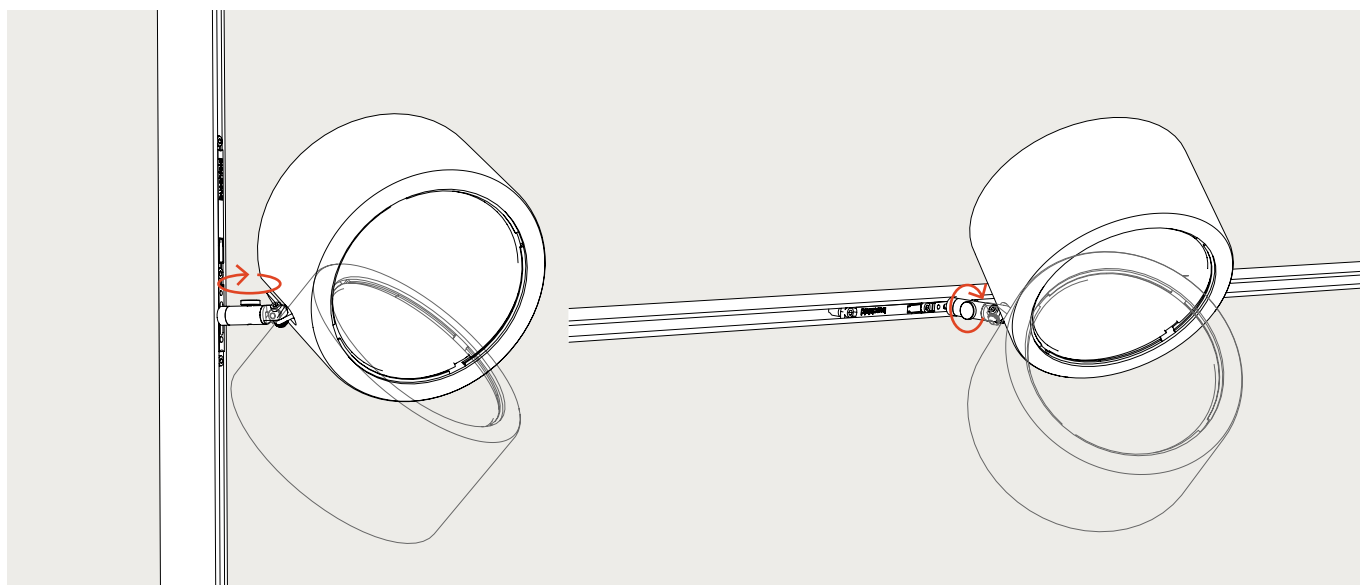
ninety-five

Ausrichten der Leuchte

Optional: Leuchenschirm (als Zubehör) montieren, bevor Sie die Leuchten in die Lichtschiene einsetzen. Siehe Seite 4.



Die Leuchte ist **360° drehbar**. Der Leuchtenkopf kann um **180° geschwenkt** werden.

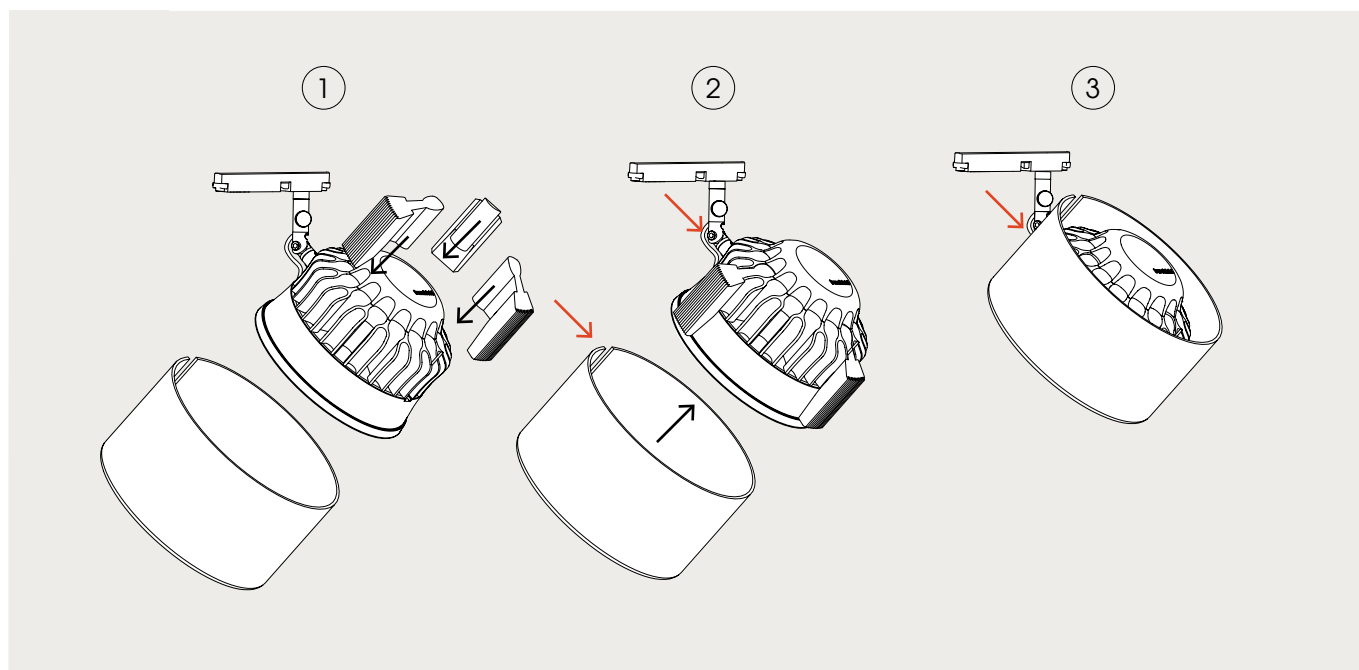


Die **Feststellschraube** ermöglicht eine zusätzliche Fixierung - **bei vertikaler oder flach montierter Lichtschiene**.

<https://buschfeld.de/how-it-works/48111>

ninety-five

Leuchenschirme



Die **3 Kunststoffhalter** werden von der **Rückseite** in den Kühlkörper eingeschoben. Der **Leuchenschirm** wird von der **Leuchtenvorderseite** auf die Kunststoffhalter geschoben.

Pflege & Reinigung

Leuchenschirm mit einem **weichen Tuch trocken abwischen**. Bei starken Verunreinigungen das Tuch leicht mit Wasser anfeuchten. Keine Lösungsmittel oder Reiniger verwenden.

Stichwörterläuterungen

* **Bluetooth Funkstandard:**

Casambi: Lichtsteuerung über Bluetooth Mesh Casambi.
Xicato: Lichtsteuerung über Bluetooth Mesh Xicato Controls.

Basic on/off: Die Leuchten ohne Lichtsteuerung sind nicht dimmbar.

Casambi Private set-up
<https://buschfeld.de/how-it-works/48103>

Xicato Controls Professional set-up
<https://buschfeld.de/how-it-works/48104>

On/Off Basic set-up
<https://buschfeld.de/how-it-works/48105>

** **Hot Plugging** (englisch für heißes Stecken) bezeichnen den Wechsel und die Wechselbarkeit von Systemkomponenten und Modulen im laufenden Betrieb des Systems. Bekannteste Beispiele für Hot-Plug-fähige Technologien sind allgemeine Computer-Schnittstellen wie USB, FireWire, PCMCIA oder auch Bluetooth zum Anschluss von Peripheriegeräten oder speziellere, wie die Festplattenschnittstellen SCSI, eSATA und SAS.

*** **Maximallast des Systems** ist durch den maximalen Strom 12,5 A bei 48 V begrenzt, dies entspricht einer Belastung von 600 VA.