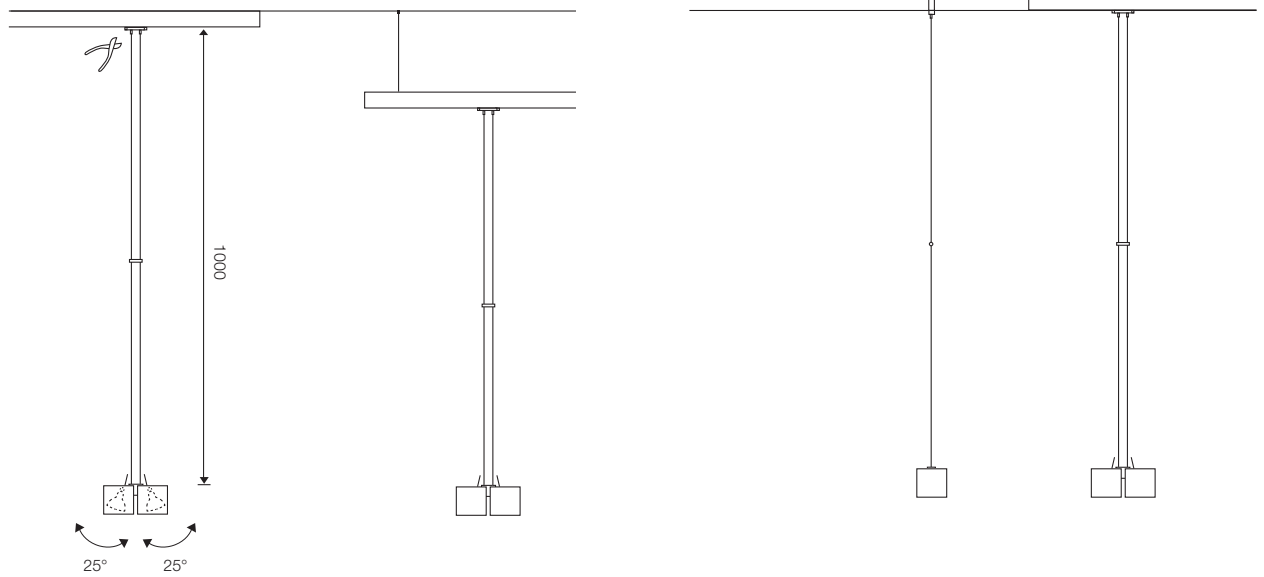


# INSTALLATION pinpin

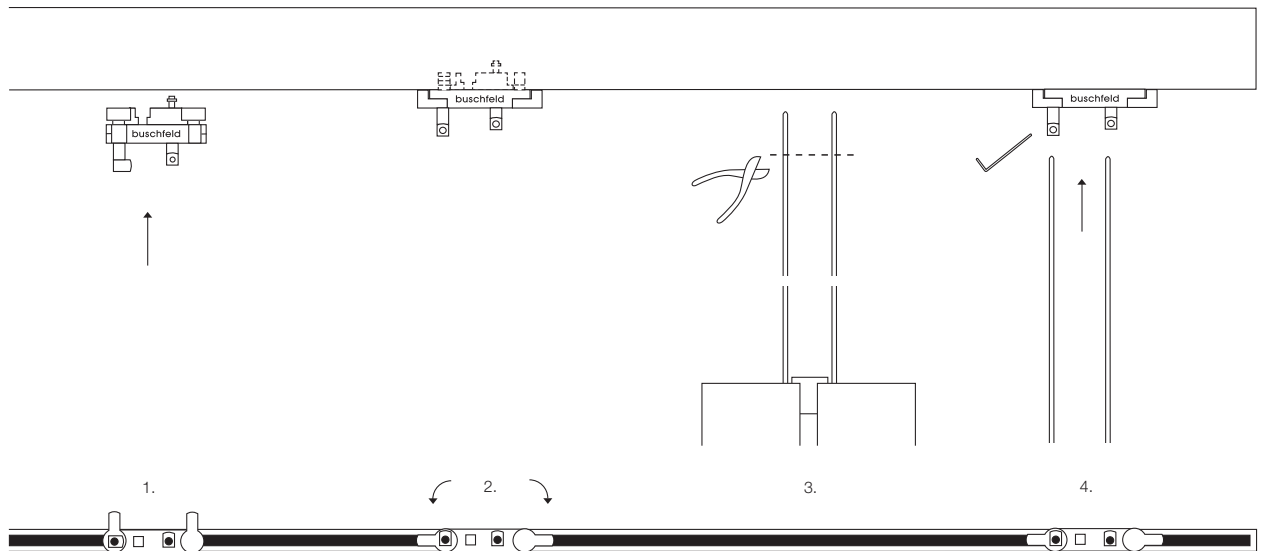
ceiling

pend

in



## Einriegeln der Leuchte Positioning luminaire



### DE

- Die Basis jeder Leuchte bildet ein Adapter. Dieser kann an jeder Stelle der Schiene werkzeugfrei eingeriegelt werden.
- System spannungsfrei machen!
- Nicht bei Feuchtigkeit installieren! ⚠
- seitliche Riegel des Leuchtenadapters auf 90° drehen (1.)
- Adapter in den Schienenkanal einsetzen, dabei fest in die Schiene drücken. Seitliche Riegel des Adapters um 90° zurückdrehen (2.)
- Leuchtenlänge kann am oberen Ende der Leuchtenstangen gekürzt werden (3.)
- Stangen einsetzen und Inbusschrauben (SW 1,5 mm) festziehen (4.)

Für die Richtigkeit aller technischen Daten übernehmen wir keine Gewähr. Wir behalten uns vor, unsere Produkte ohne Ankündigung zu verbessern.  
Design: Prof. Hans Buschfeld

### EN

- Every luminaire is equipped with an adapter. This can be inserted on either side of the track without tools.
- disconnect the system!
- do not install in humid areas/locations! ⚠
- turn the locking bolts on the side of the adapter to 90° (1)
- insert the adapter into the opening in the track, push it firmly into the track, and turn the locking bolts back 90° (2)
- length of the luminaire can be shortened at the upper end of the luminaire rod (3)
- insert rods and screw firmly into place using a 1,5 mm Allen key (4)

We accept no liability for the correctness of the technical data. We reserve the right to improve the technical quality of our products without notice.

pinpin

